

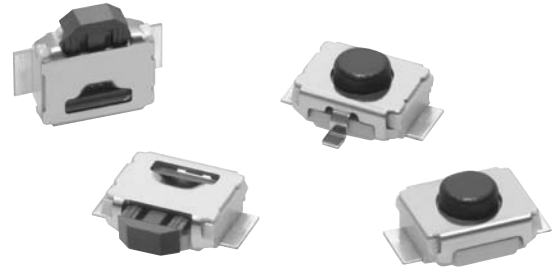
形 B3U

超小形タクトイルスイッチ

CSM_B3U_DS_J_1_7

基板表面実装形で、接触信頼性の高い 超小形タクトイルスイッチ (高さ:1.2mm×幅:3mm×奥行:2.5mm)

- 業界最小クラスで小形機器の高密度実装が可能。
- 高密度実装に適した表面実装タイプ。
- 静電気対策に便利なアース端子つきもシリーズ化。
- 自動実装に最適なエンボステーピング梱包を用意。



B
3
U

RoHS適合

種類

(◎印の機種は標準在庫機種です。無印(受注生産機種)の納期についてはお取引先会社にお問い合わせください。)

タイプ	接点材質	高さ	動作に必要な力 (OF)	必要な プランジャ 色	アース端子 梱包形態 ボス	無				有				
						エンボステーピング (標準梱包)		エンボステーピング (少量梱包)		エンボステーピング (標準梱包)		エンボステーピング (少量梱包)		
						形式	最小梱包 単位	形式	最小梱包 単位	形式	最小梱包 単位	形式	最小梱包 単位	
形B3U-1000 シリーズ 縦押し	銀メッキ	1.6mm	1.5N	黒	無	◎形B3U-1000P	3,500個	◎形B3U-1000PM	1,000個	◎形B3U-1100P	3,500個	形B3U-1100PM	1,000個	
					有	形B3U-1000P-B		形B3U-1000PM-B		形B3U-1100P-B		形B3U-1100PM-B		
形B3U-3000 シリーズ 横押し		3.2mm	1.59N		無	形B3U-3000P	4,000個	形B3U-3000PM	4,000個	形B3U-3100P	4,000個	形B3U-3100PM	4,000個	形B3U-3100PM-B
					有	形B3U-3000P-B		形B3U-3000PM-B		形B3U-3100P-B				

注. 発注は、梱包単位の倍数でお願いします。

定格/性能

項目	操作タイプ	縦押し (形B3U-1000シリーズ)	横押し (形B3U-3000シリーズ)
定格(抵抗負荷)		DC3~12V 1~50mA	
最小適用負荷(参考値)		DC1V 10μA	
使用温度範囲		-25~+70℃ 60%RH以下 (ただし、氷結、結露しないこと)	
使用湿度範囲		35~85%RH(+5~+35℃にて)	
接点構成		1a(常時開路接点)	
接触抵抗(初期値)		100mΩ以下	
絶縁抵抗		100MΩ以上(DC100V絶縁抵抗計にて)	
耐電圧		AC250V 50/60Hz 1min	
バウンス		5ms以下	
耐久振動		10~55Hz 複振幅1.5mm	
耐久衝撃		最大1,000m/s ²	
耐久性		20万回以上	10万回以上
質量		約0.022g	
保護構造		IEC IP40	
洗浄		不可	

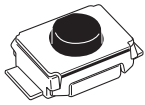
動作特性

項目	操作タイプ	縦押し (形B3U-1000シリーズ)	横押し (形B3U-3000シリーズ)
動作に必要な力(OF)		1.50±0.49N	1.59±0.49N
もどりの力(RF)		最小0.2N	
動作までの動き(PT)		0.15 ^{+0.2} _{-0.1} mm	0.2 ^{+0.2} _{-0.1} mm

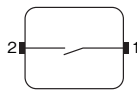
■外形寸法 (単位:mm)

縦押しタイプ

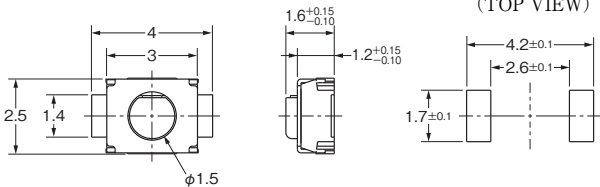
●アース無し、ボス無し
形B3U-1000P (M)



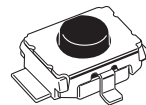
端子配置/内部接続図



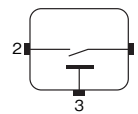
プリント基板パッド寸法例
(TOP VIEW)



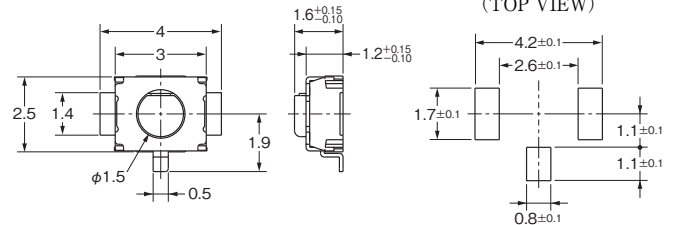
●アース有り、ボス無し
形B3U-1100P (M)



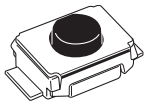
端子配置/内部接続図



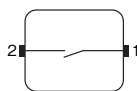
プリント基板パッド寸法例
(TOP VIEW)



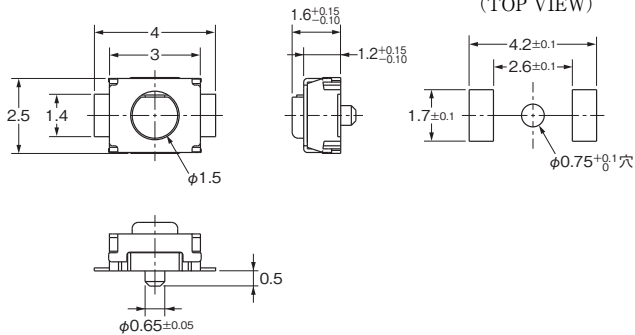
●アース無し、ボス有り
形B3U-1000P (M)-B



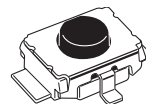
端子配置/内部接続図



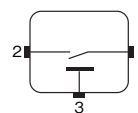
プリント基板パッド寸法例
(TOP VIEW)



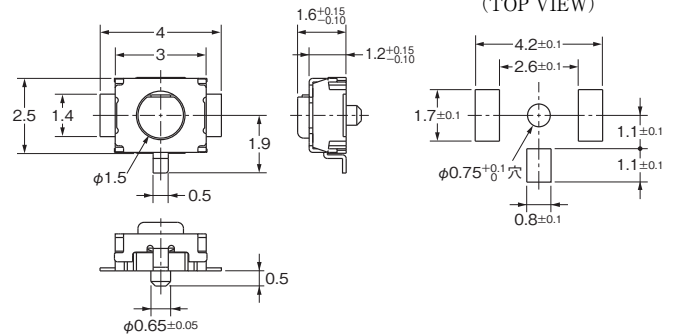
●アース有り、ボス有り
形B3U-1100P (M)-B



端子配置/内部接続図



プリント基板パッド寸法例
(TOP VIEW)



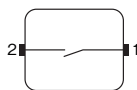
注. 上記、各機種の外形寸法図中、指定のない部分の寸法公差は±0.2mmです。

横押しタイプ

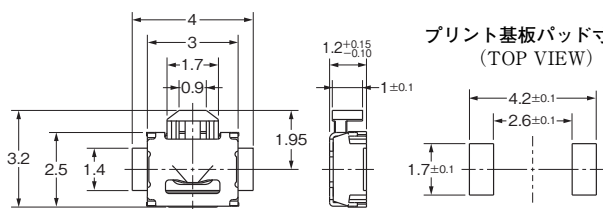
●アース無し、ボス無し
形B3U-3000P (M)



端子配置/内部接続図



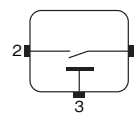
プリント基板パッド寸法例
(TOP VIEW)



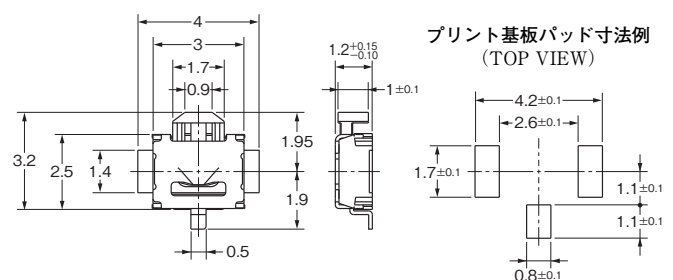
●アース有り、ボス無し
形B3U-3100P (M)



端子配置/内部接続図



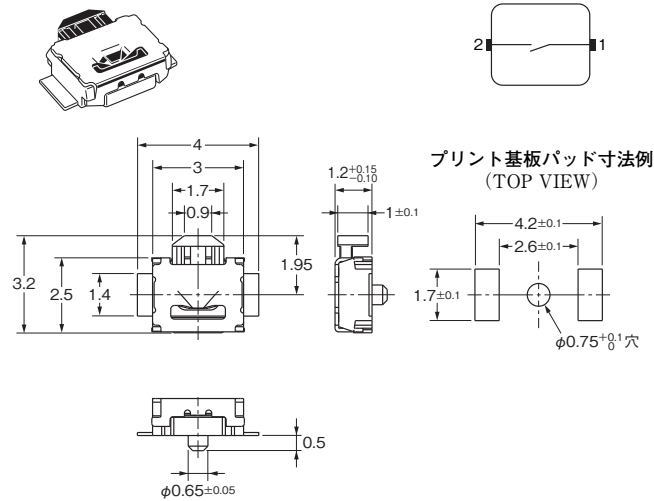
プリント基板パッド寸法例
(TOP VIEW)



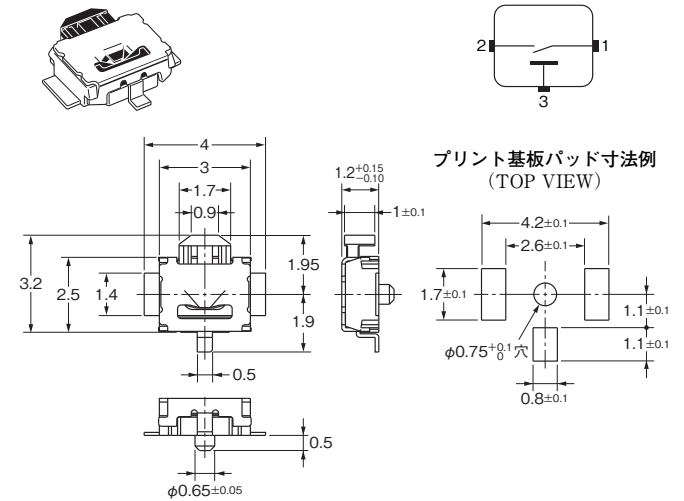
注. 上記、各機種の外形寸法図中、指定のない部分の寸法公差は±0.2mmです。

横押しタイプ

●アース無し、ボス有り
形B3U-3000P (M)-B



●アース有り、ボス有り
形B3U-3100P (M)-B



注. 上記、各機種の外形寸法図中、指定のない部分の寸法公差は±0.2mmです。

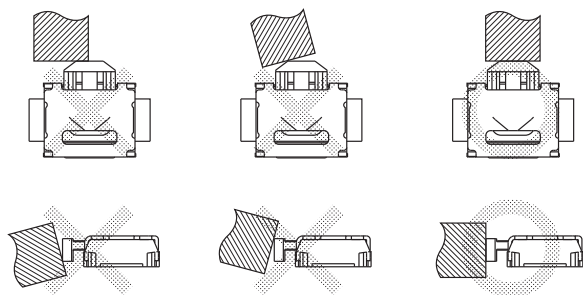
■正しくお使いください

★必ず「共通の注意事項」を合わせてご覧の上、正しくお使いください。

使用上の注意

●操作方法について (形B3U-3000シリーズ)

- ・大きな力での繰り返し操作はしないでください。プランジャが押し込まれた状態からの更なる加圧や、過大荷重の印加は部品の変形を生じ、動作不良の原因となります。
- ・プランジャが垂直方向からまっすぐに動作するようにスイッチをセットしてください。プランジャの端押しや斜め方向からの操作は、耐久性低下の原因となります。またプランジャの上下方向からの加圧は、部品の変形、破損を生じ、動作不良の原因となります。



- ・プランジャの横方向からのスライド操作は部品の変形、破損を生じ、動作不良の原因となりますので避けてください。

