

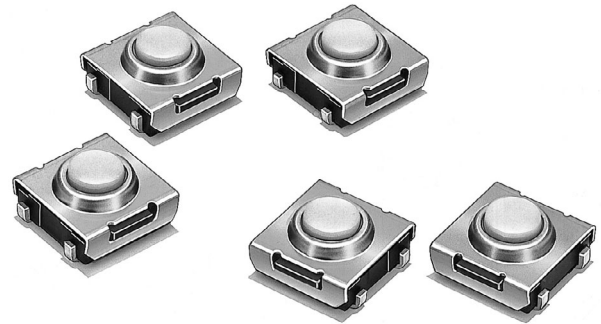
形 B3SN

シール形サーフェスマウントタクトイルスイッチ

CSM_B3SN_DS_J_1_5

基板表面実装形・シール形で薄形化を実現 金メッキ接点、エンボステーピング梱包を品揃え

- 薄形化により、機器の小形化に貢献。
- シール構造IP67 (IEC-60529) 相当により、
塵埃の多い場所や水回りの使用でも
高い接触信頼性を確保。 ※端子部を除く。
- 静電対策に便利なアース端子付もシリーズ化。
- ステンレス製バネの採用により、
歯切れの良いクリック感を実現。
- 長期間にわたって安定した接触・絶縁を提供する
金メッキタイプを用意。
- 自動実装に最適な、エンボステーピング梱包仕様を用意。



RoHS適合

種類 (○印の機種は標準在庫機種です。無印(受注生産機種)の納期についてはお取引先会社にお問い合わせください。)

6mm角タイプ

タイプ	接点材質	高さ	動作に必要な力 (OF)	アース端子 梱包形態 ブランジャ色	無				有			
					袋入り		エンボステーピング		袋入り		エンボステーピング	
					形式	最小梱包単位	形式	最小梱包単位	形式	最小梱包単位	形式	最小梱包単位
形B3SN-3000 シリーズ	銀メッキ	3.1mm	1.57N	アイボリー	◎形B3SN-3012	100個	形B3SN-3012P	3,000個	◎形B3SN-3112	100個	形B3SN-3112P	3,000個
形B3SN-G シリーズ	金メッキ		1.76N	黒	—	—	形B3SN-3012P-G	3,000個	—	—	—	—

注: 発注は、100個(袋入り)または3,000個(エンボステーピング)の整数倍でお願いします。
端数の出荷はできませんのでご注意ください。

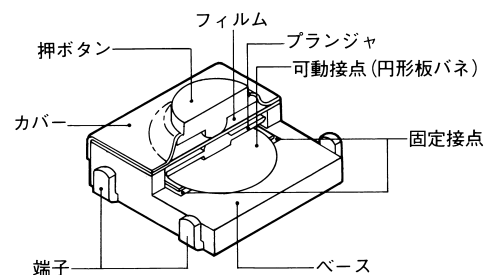
■定格/性能

定格(抵抗負荷)	DC3~24V 1~50mA
最小適用負荷(参考値)	DC1V 10 μ A
使用温度範囲	-25~+70℃ 60%RH以下(ただし、氷結、結露しないこと)
使用湿度範囲	35~85%RH(+5~+35℃にて)
接点構成	1a(常時開路接点)
接触抵抗(初期値)	100m Ω 以下
絶縁抵抗	100M Ω 以上(DC250V絶縁抵抗計にて)
耐電圧	AC250V 50/60Hz 1min
バウシング	5ms以下
振動	誤動作 10~55Hz 複振幅1.5mm
衝撃	耐久 最大1,000m/s ²
耐久性	10万回以上
質量	約0.2g
保護構造	IEC IP67
洗浄	可

■動作特性

項目	タイプ	形B3SN-3000 シリーズ	形B3SN-G シリーズ
動作に必要な力(OF)		1.57 \pm 0.49N	1.76 \pm 0.59N
もどりの力(RF)		最小0.29N	
動作までの動き(PT)		0.25 \pm 0.15mm	

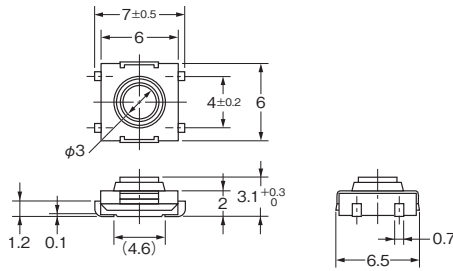
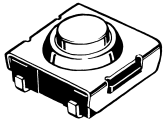
■構造



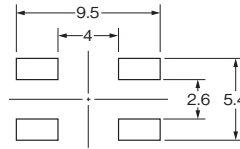


■外形寸法 (単位:mm) 注. BOTTOM VIEWで“OMRON”マークが正常な状態 (右図参照) になった時の端子番号は右図の通りとなります。 (BOTTOM VIEW)

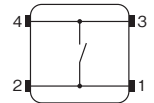
●アース端子無
形B3SN-3012
形B3SN-3012P
形B3SN-3012P-G



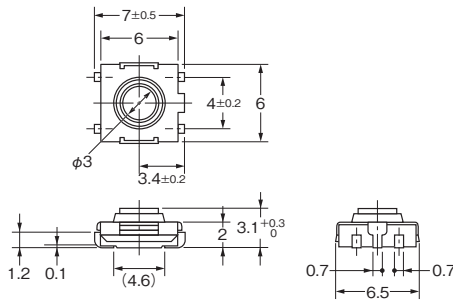
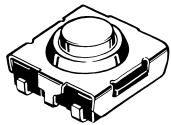
プリント基板パッド寸法例
(TOP VIEW)



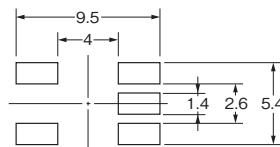
端子配置/内部接続
(TOP VIEW)



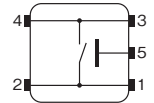
●アース端子有
形B3SN-3112
形B3SN-3112P



プリント基板パッド寸法例
(TOP VIEW)



端子配置/内部接続
(TOP VIEW)



注. 上記、各機種の外形寸法図中、指定のない部分の寸法公差は±0.3mmです。スイッチ本体には、端子番号の表示はありません。

■正しくお使いください

★必ず「共通の注意事項」をご覧の上、正しくお使いください。