

# 超薄形シール形サーフェスマウントタクトイルスイッチ B3SE

## 超薄形・シール形で高耐久性を実現した 基板表面実装形 6mm角タイプ

- 高さ2mmの実現で機器の薄形化、小形化に貢献。
- シール構造IP67 (IEC-60529) 相当により塵埃の多い場所でも高い接触信頼性を確保。 ※端子部を除く
- シャープなクリック感と100万回の高耐久性を実現。
- 高密度実装に適したサーフェスマウント端子タイプ。
- エンボステーピング梱包 標準リール2,000個に加えて100個の小口梱包リールも用意。



**NEW**

RoHS適合

### 種類

(納期についてはお取引先会社にお問い合わせください。)

#### 6mm角タイプ

6mm角タイプ	接点材質	ブランジャの種類	高さ	動作に必要な力 (OF)	梱包形態 ブランジャ色	エンボステーピング	
						形式	最小梱包単位
B3SE	銀メッキ		2.0mm	1.96N	青	形B3SE-1002P	2,000個
						形B3SE-1002P-R100	100個

注. 発注は、梱包単位の倍数でお願いします。

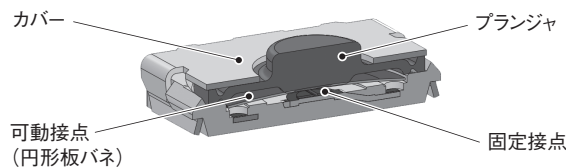
### 定格／性能

定格 (抵抗負荷)	DC3~12V 1~50mA
最小適用負荷 (参考値)	DC1V 10μA
使用温度範囲	-25~+70℃ 60%RH以下 (ただし、氷結、結露しないこと)
使用湿度範囲	35~85%RH (+5~+35℃にて)
接点構成	1a (常時開路接点)
接触抵抗 (初期値)	100mΩ以下
絶縁抵抗	100MΩ以上 (DC250V絶縁抵抗計にて)
耐電圧	AC250V 50/60Hz 1min
バウシング	5ms以下
耐久振動	10~55Hz 複振幅1.5mm
耐久衝撃	最大980m/s <sup>2</sup>
耐久性	100万回以上
保護構造	IEC IP67
洗浄	不可

### 動作特性

形式	項目	形B3SE-1002P
	動作に必要な力 (OF)	1.96 ± 0.49N
	もどりの力 (RF)	最小0.35N
	動作までの動き (PT)	0.3 ± 0.2mm

### 構造

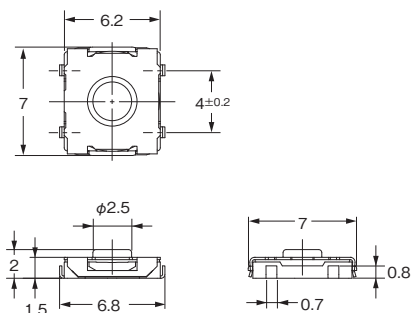
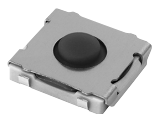


# B3SE

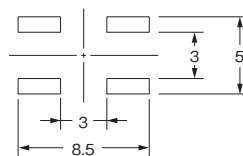
## 外形寸法

(単位:mm)

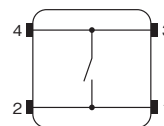
形B3SE-1002P  
形B3SE-1002P-R100



プリント基板パッド寸法例  
(TOP VIEW)



端子配置/内部接続  
(TOP VIEW)



注. 上記、各機種の外形寸法図中、指定のない部分の寸法公差は±0.4mmです。

## 正しくお使いください

一般的な共通の注意事項については、「電子・機構部品 総合カタログ(カタログ番号:SAOO-213)」をご使用前に必ずお読みください。

- 本誌に記載の商品の価格は、お取引先にお問い合わせください。
- ご注文の際には下記URLに掲載の「ご承諾事項」を必ずお読みください。  
適合用途の条件、保証内容などご注文に際してのご承諾事項をご説明しております。  
[www.omron.co.jp/ecb/support/order](http://www.omron.co.jp/ecb/support/order)

オムロン株式会社 インダストリアルオートメーションビジネスカンパニー

- 製品に関するお問い合わせ先  
お客様相談室

フリー  
通話 **0120-919-066**

携帯電話・PHS・IP電話などではご利用いただけませんので、下記の電話番号へおかけください。

電話 **055-982-5015** (通話料がかかります)

■営業時間：8:00～21:00 ■営業日：365日

- FAXやWebページでもお問い合わせいただけます。

FAX **055-982-5051** / [www.fa.omron.co.jp](http://www.fa.omron.co.jp)

- その他のお問い合わせ

納期・価格・サンプル・仕様書は貴社のお取引先、または貴社担当オムロン販売員にご相談ください。  
オムロン制御機器販売店やオムロン販売拠点は、Webページでご案内しています。

オムロン制御機器の最新情報をご覧ください。

**[www.fa.omron.co.jp](http://www.fa.omron.co.jp)**

緊急時のご購入にもご利用ください。

オムロン商品のご用命は