

# 形B3M

ロングストローク形タクタイルスイッチ

CSM\_B3M\_DS\_J\_1\_5

## 基板挿入実装形で、 ロングストロークと 歯切れの良いクリック感を実現

- 0.85mmのロングストロークで操作感触が大幅アップ。
- 0.25mm以上のオーバーストロークにより  
指にやさしい感触を実現。
- 200万回の高耐久性を実現。

RoHS適合

■種類 (納期についてはお取引先当社にお問い合わせください。)

6mm角タイプ

タイプ	接点材質	高さ	動作に必要な力 (OF)	梱包形態 プランジャ色	袋入り	
					形式	最小梱包単位
形B3M	銀メッキ	7.3mm	0.69N	黒	形B3M-6009	100個

注: 発注は、梱包単位の整数倍でお願いします。

## ■定格/性能

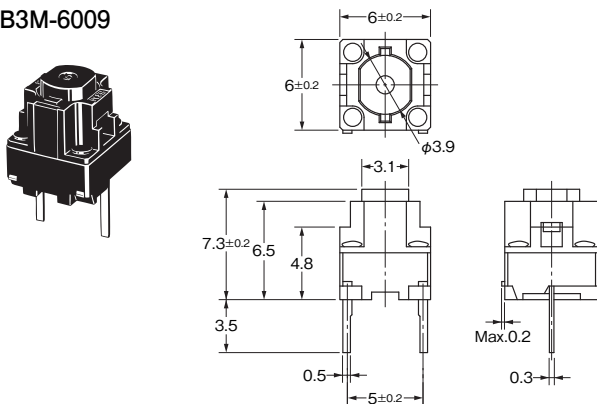
定格(抵抗負荷)	DC3~12V 1~50mA
最小適用負荷 (参考値)	DC1V 10 $\mu$ A
使用温度範囲	-25~+70°C 60%RH以下(ただし、氷結、結露しないこと)
使用湿度範囲	35~85%RH(+5~+35°Cにて)
接点構成	1a(常時開路接点)
接触抵抗(初期値)	500m $\Omega$ 以下
絶縁抵抗	100M $\Omega$ 以上(DC250V絶縁抵抗計にて)
耐電圧	AC500V 50/60Hz 1min
バウシング	5ms以下
振動 誤動作	10~55Hz 複振幅1.5mm
衝撃 誤動作	最大100m/s <sup>2</sup>
耐久性	200万回以上
質量	約0.27g
保護構造	IEC IP00
洗浄	不可

## ■動作特性

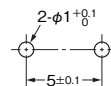
項目	形式	形B3M-6009
動作に必要な力(OF)		0.69 $\pm$ 0.2N
もどりの力(RF)		最小0.2N
動作までの動き(PT)		最大0.5mm
動作後の動き		最小0.2mm

■外形寸法(単位:mm) 注: BOTTOM VIEWで“OMRON”マークが正常な状態(右図参照)になった時の端子番号は右図の通りとなります。(BOTTOM VIEW)

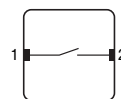
形B3M-6009



プリント基板加工寸法(参考)  
(TOP VIEW)  
(プリント基板厚 t=1.6)



端子配置/内部接続図  
(TOP VIEW)



注: 上記、各種類の外形寸法図中、指定のない部分の寸法公差は $\pm 0.4$ mmです。スイッチ本体には、端子番号の表示はありません。

## ■正しくお使いください

★必ず「共通の注意事項」をご覧ください。