

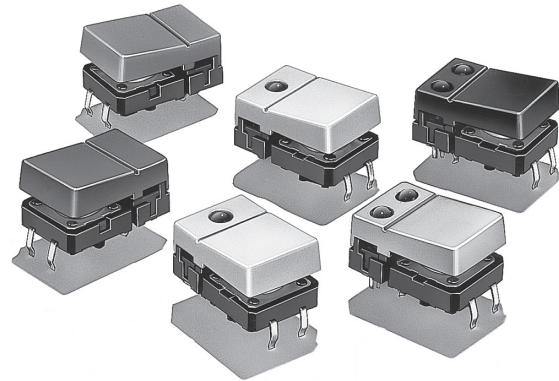
形 B3J

ヒンジ形タクトイルスイッチ

CSM_B3J_DS_J_1_6

基板挿入実装形、ヒンジ形で シャープなスナップ感を実現

- フックタイプ・ヒンジ機構により歯切れの良いスナップ感触。
- 無灯式はもちろん、LEDを装着した1灯式と2灯式もシリーズ化。
- 豊富なヒンジ・ボタンのカラーバリエーション。(標準5色)



B
3
J

RoHS適合

種類

(◎印の機種は標準在庫機種です。無印(受注生産機種)の納期についてはお取引先社にお問い合わせください。)

タイプ	接点材質	動作に必要な力 (OF)	梱包形態 ヒンジ・ ボタンの色	箱	
				形式	最小梱包単位
無点灯形 形B3J-1000 シリーズ	銀メッキ	1.27N	アイボリー	◎形B3J-1000	300個
			黒	◎形B3J-1100	
			オレンジ	形B3J-1200	
			黄	◎形B3J-1300	
			青	形B3J-1400	

タイプ	接点材質	動作に必要な力 (OF)	梱包形態 LED色 ヒンジ・ ボタンの色	箱			最小梱包単位
				形式			
				赤	黄	緑	
LED1灯形 形B3J-2000 形B3J-3000 形B3J-4000 シリーズ	銀メッキ	1.27N	アイボリー	◎形B3J-2000	形B3J-3000	◎形B3J-4000	300個
			黒	◎形B3J-2100	形B3J-3100	形B3J-4100	
			オレンジ	◎形B3J-2200	形B3J-3200	形B3J-4200	
			黄	形B3J-2300	形B3J-3300	形B3J-4300	
			青	形B3J-2400	形B3J-3400	形B3J-4400	

タイプ	接点材質	動作に必要な力 (OF)	梱包形態 LED色 ヒンジ・ ボタンの色	箱			最小梱包単位
				形式			
				赤・黄(L・R)	赤・緑(L・R)	黄・緑(L・R)	
LED2灯形 形B3J-5000 形B3J-6000 形B3J-7000 シリーズ	銀メッキ	1.27N	アイボリー	形B3J-5000	形B3J-6000	形B3J-7000	300個
			黒	形B3J-5100	形B3J-6100	形B3J-7100	
			オレンジ	形B3J-5200	形B3J-6200	形B3J-7200	
			黄	形B3J-5300	形B3J-6300	形B3J-7300	
			青	形B3J-5400	形B3J-6400	形B3J-7400	

注. 発注は、梱包単位の整数倍でお願いします。

■定格／性能

定格(抵抗負荷)	DC3~24V 1~50mA
最小適用負荷(参考値)	DC1V 10 μ A
使用温度範囲	-25~+70℃ 60%RH以下 (ただし、氷結、結露しないこと)
使用湿度範囲	35~85%RH(+5~+35℃にて)
接点構成	1a(常時開路接点)
接触抵抗(初期値)	100m Ω 以下
絶縁抵抗	100M Ω 以上(DC250V絶縁抵抗計にて)
耐電圧	AC500V 50/60Hz 1min
バウンシング	5ms以下
振動	誤動作 10~55Hz 複振幅1.5mm
衝撃	耐久 最大1,000m/s ²
	誤動作 最大100m/s ²
耐久性	300万回以上
質量	約1.5~1.7g
保護構造	IEC IP00
洗浄	不可

■内蔵LEDランプ性能

項目	発光色			
	赤	黄	緑	
順電圧 V _F	標準値(V)	2.0	2.0	2.1
順電流 I _F	標準値(mA)	20	20	20
許容損失 P	絶対最大値(mW)	84	84	84
逆電圧 V _R	絶対最大値(V)	5	5	5

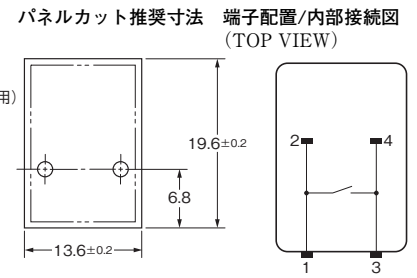
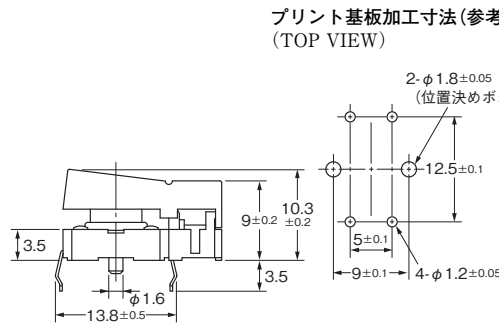
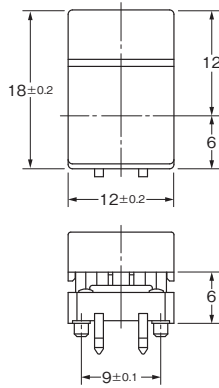
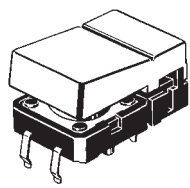
注. 内蔵LEDランプには制限抵抗は内蔵していませんので、必ず上記の範囲内で外部に制限抵抗を接続してください。

■動作特性

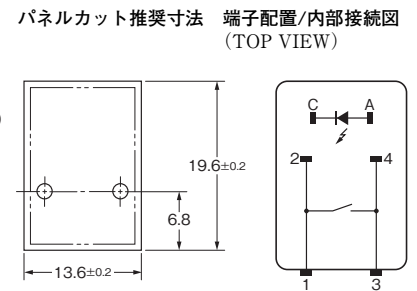
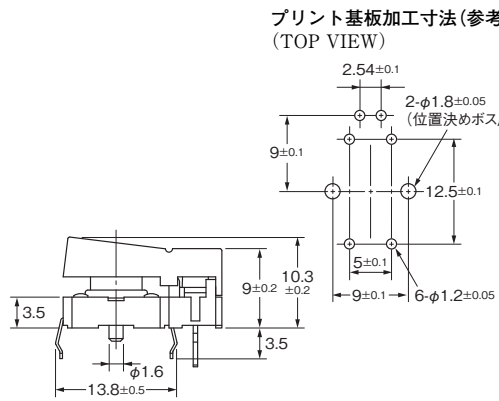
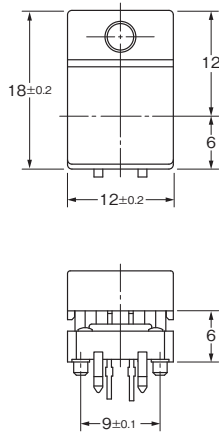
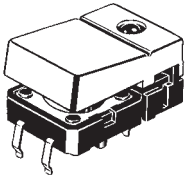
動作に必要な力 OF	1.27 ± 0.49N
もどりの力 RF	最小0.29N
動作までの動き PT	0.3 ^{+0.2} _{-0.1} mm

■外形寸法 (単位:mm)

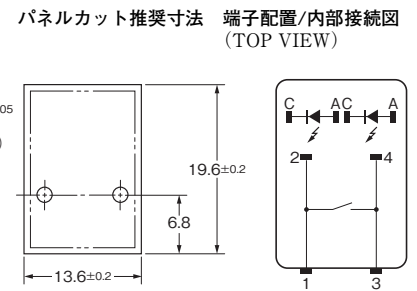
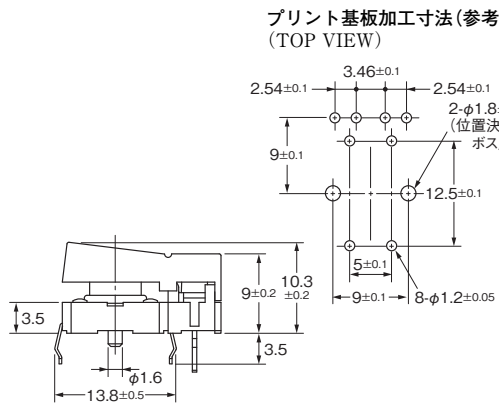
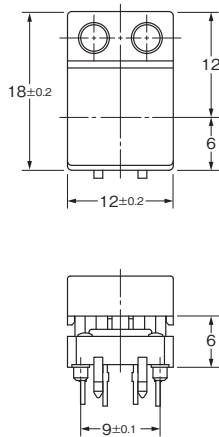
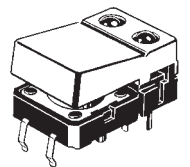
●LEDなし 形B3J-1□00



●LED1灯タイプ 形B3J-2□00 形B3J-3□00 形B3J-4□00



●LED2灯タイプ 形B3J-5□00 形B3J-6□00 形B3J-7□00



注. 上記、各機種の外形寸法図中、指定のない部分の寸法公差は±0.4mmです。

■正しくお使いください

★必ず「共通の注意事項」をご覧ください。