

形 B3F-8

カバー付タクトイルスイッチ

CSM_B3F-8_DS_J_1_5

基板挿入実装形で、 誤操作防止に最適な タクトイルスイッチ

- 不用意にスイッチが押されないように
スイッチ部をカバーでガード。
- リターンスプリングによりカバーの戻し忘れを防止。



RoHS適合

■種類 (納期についてはお取引先会社にお問い合わせください。)

名称	形式
透明カバー付タクトイルスイッチ	形B3F-8000(N)

注. 梱包形態は、個装箱となります。最小梱包単位は、200個/箱となります。
発注は、最小梱包単位の整数倍をお願いします。

■動作特性(スイッチ部)

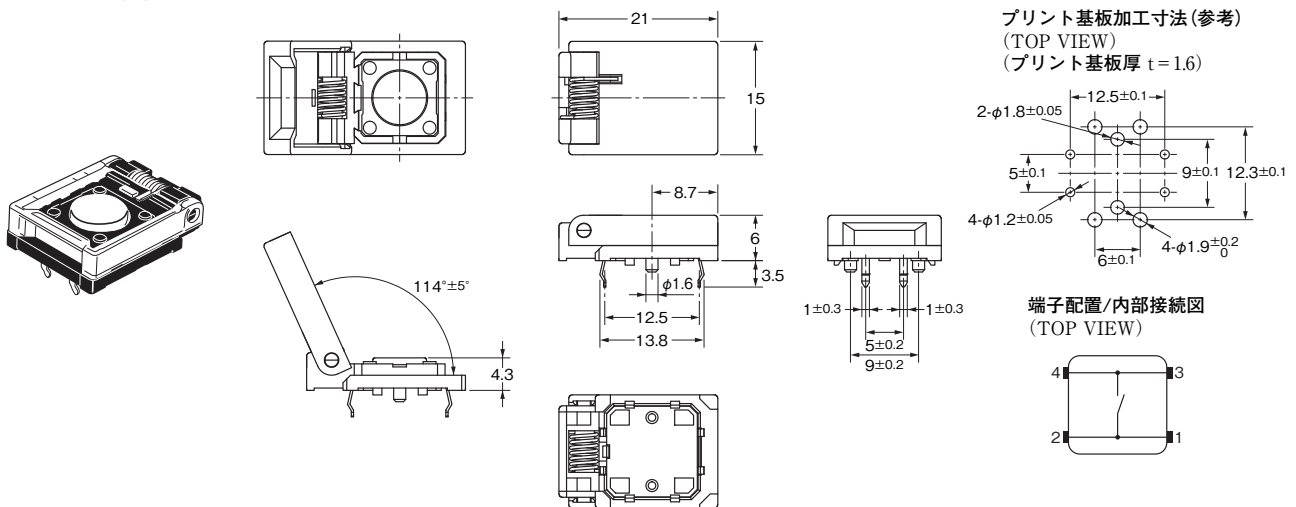
項目	形式	形B3F-8000(N)
動作に必要な力(OF)		1.27 ± 0.49N
もどりの力(RF)		最小0.29N
動作までの動き(PT)		0.3 ^{+0.2} _{-0.1} mm

■定格/性能(スイッチ部)

定格(抵抗負荷)	DC3~24V 1~50mA	
最小適用負荷(参考値)	DC1V 10 μ A	
使用温度範囲	温度 -25~+70℃ 湿度 60%RH以下 (ただし、氷結、結露のないこと)	
使用湿度範囲	湿度 35~85%RH(+5~+35℃にて)	
接点構成	1a(常時開路接点)	
接触抵抗(初期値)	100m Ω 以下	
絶縁抵抗	100M Ω 以上(DC250V絶縁抵抗計にて)	
耐電圧	AC500V 50/60Hz 1min	
バウンス	5ms以下	
振動	誤動作	10~55Hz 複振幅1.5mm
	耐久	最大1,000m/s ²
衝撃	誤動作	最大100m/s ²
	耐久	スイッチ部 300万回以上 カバー部 5,000回以上
保護構造	IEC IP00	
洗浄	不可	

■外形寸法 (単位:mm)

形B3F-8000(N)



注. 上記、各機種の外形寸法図中、指定のない部分の寸法公差は±0.5mmです。