

# 形 B3AL

ロングストローク・タクトイルスイッチ

CSM\_B3AL\_DS\_J\_1\_5

## 高荷重と高耐久性を両立した ロングストローク・ タクトイルスイッチ

- 高荷重タイプでも高耐久性を実現。  
(参考値: OF=5N、耐久性50万回)
- スイッチの内部構造にゴムプランジャを採用することによりロングストロークを実現。

RoHS適合



B  
3  
A  
L

## 形式基準

形 B3AL-□□□□□-□  
基本形式 ① ② ③ ④ ⑤ ⑥

### ①スイッチ形状 (外形など)

表示記号	表示記号の意味
1	標準

### ②仕様 (端子形状など)

表示記号	表示記号の意味
0	標準

### ③押ボタンの種類 (高さ、形状)

表示記号	表示記号の意味
0	標準

### ④動作荷重

表示記号	表示記号の意味
0	1.96 N
1	2.45 N
2	3.00 N
3	3.50 N
4	5.00 N
5	4.50 N
6	4.00 N

### ⑤包装形態

表示記号	表示記号の意味
無表示	袋
P	テープリール

### ⑥特殊仕様

表示記号	表示記号の意味
MS	ミドルストロークタイプ

## 種類／動作特性 (納期についてはお取引先会社にお問い合わせください。)

ボタン色	赤	緑	黒	白(乳白色)	ブラウン		
動作に必要な力 (OF)	1.96±0.59N	2.45±0.69N	3.00±0.90N	3.50±1.05N	4.00±1.20N		
もどりの力 (RF)	Min. 0.24N	Min. 0.49N	Min. 0.60N	Min. 0.70N	Min. 0.70N		
動作までの動き (PT)	1.3+0.2/-0.3mm						
梱包形態	袋入り	形式	形B3AL-1000	形B3AL-1001	形B3AL-1002	形B3AL-1003	形B3AL-1006
		最小梱包単位	10個				
梱包形態	エンボステーピング	形式	形B3AL-1000P	形B3AL-1001P	形B3AL-1002P	形B3AL-1003P	形B3AL-1006P
		最小梱包単位	1,400個				

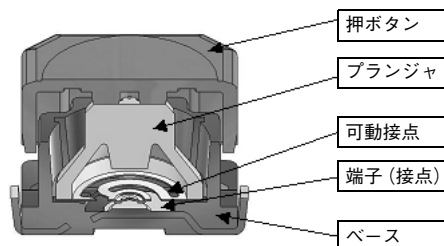
ボタン色	ピンク	青	グレー	黄色		
動作に必要な力 (OF)	4.50±1.35N	5.00±1.50N	3.00±0.90N	3.50±1.05N		
もどりの力 (RF)	Min. 0.70N	Min. 1.00N	Min. 0.60N	Min. 0.70N		
動作までの動き (PT)	1.3+0.2/-0.3mm		1.0±0.25mm			
梱包形態	袋入り	形式	形B3AL-1005	形B3AL-1004	形B3AL-1002-MS	形B3AL-1003-MS
		最小梱包単位	10個			
梱包形態	エンボステーピング	形式	形B3AL-1005P	形B3AL-1004P	形B3AL-1002P-MS	形B3AL-1003P-MS
		最小梱包単位	1,400個			

B3AL

## 性能

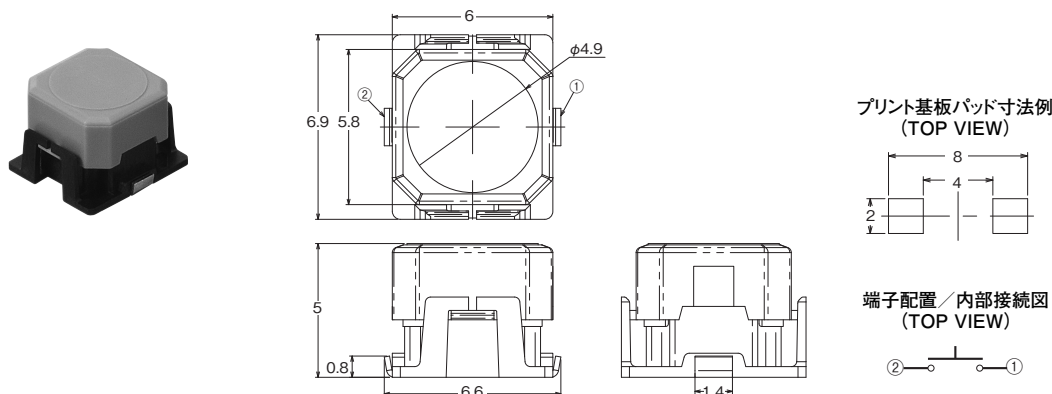
定格(抵抗負荷)	DC5~16V 1~50mA
使用温度範囲	-40~+90℃ 60%RH以下 (ただし、氷結、結露しないこと)
使用湿度範囲	35~85%RH (+5~+35℃にて)
接点構成	1a (常時開路接点)
接触抵抗	100mΩ以下
絶縁抵抗	100MΩ以上 (DC500V絶縁抵抗計にて)
耐電圧	AC250V 50/60Hz 1min
バウシング	5ms以下 (プランジャ中央部を3~4回/秒の速度で打鍵)
振動	誤動作 10~55Hz 複振幅1.5mm
衝撃	耐久 最大1,000m/s <sup>2</sup>
	誤動作 最大100m/s <sup>2</sup>
耐久性	形B3AL-1000P : 100万回以上 形B3AL-1001P : 100万回以上 形B3AL-1002P : 100万回以上 形B3AL-1003P : 100万回以上 形B3AL-1004P : 50万回以上 形B3AL-1005P : 100万回以上 形B3AL-1006P : 100万回以上 形B3AL-1002P-MS : 100万回以上 形B3AL-1003P-MS : 100万回以上
質量	約0.18g

## 接点仕様



## 外形寸法

(単位: mm)



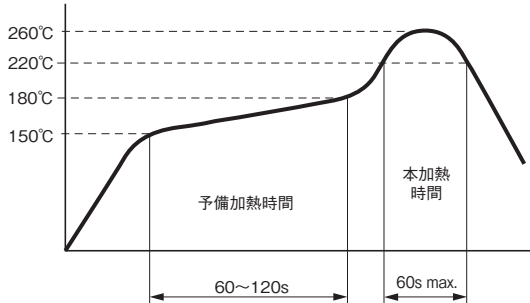
注. 上記、各機種の外形式寸法図中、指定のない部分の寸法公差は±0.4mmです。  
スイッチ本体には端子番号の表示はありません。

## 正しくお使いください

★必ず「共通の注意事項」を合わせてご覧の上、正しくお使いください。

### ●はんだづけについて

リフロー炉でのはんだづけは、下図の端子部温度プロファイルの範囲で行ってください。



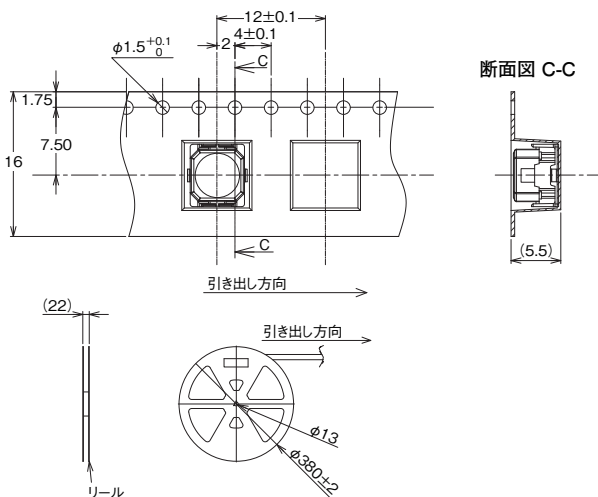
### ●洗浄について

当スイッチの洗浄はできません。

洗浄を行うと、洗浄液と一緒にフラックスや基板上的異物がスイッチ内部に浸入し、故障の原因となります。

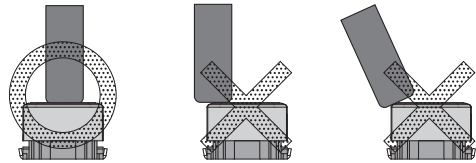
### ●包装仕様について

形B3ALのエンボステーピングの包装仕様は以下の通りです。



### ●操作方法について

- ①大きな力での繰り返し操作はしないでください。プランジャが押し込まれた状態からの更なる加圧や、過大荷重の印加は部品の変形を生じ、動作不良の原因となります。
- ②プランジャが垂直方向からまっすぐに動作するようにスイッチをセットしてください。プランジャの端押しや斜め方向からの操作は、部品の変形、破損を生じ、耐久性低下、動作不良の原因となります。
- ③操作部材はφ3mm以上の丸棒を推奨します。



### ●耐塵対策について

当スイッチは粉塵の発生する場所での実装および使用はしないでください。

やむを得ずご使用の際はシートなどによる保護対策を行ってください。

### ●防水、防滴について

当スイッチは防水、防滴構造ではありません。水のかかる場所への設置、ご使用は避けてください。