

# 形A8W

シール形ロッカースイッチ

CSM\_A8W\_DS\_J\_1\_6

## 16A開閉可能な パネル面シール形ロッカースイッチ

- 小形ながら16Aの開閉が可能。
- ワンタッチ取付けが可能。
- パネル上面にてIP67 (IEC-60529) 相当の高い防滴性を確保。
- UL、cUL、TV-8規格取得、EN規格適合品。



A  
8  
W

RoHS適合

⚠️ 「共通の注意事項」をご覧ください。

**種類** (◎印の機種は標準在庫機種です。無印(受注生産機種)の納期についてはお取引先会社にお問い合わせください。)

接触形式	1極単投形 (SPST)		2極単投形 (DPST)		最小梱包単位
	2	3	2	3	
ボタン・ケース色	黒	白	黒	白	
マーキング	◎形A8WS-1162	形A8WS-2262	◎形A8WD-1162	形A8WD-2262	100個
	形A8WS-1163	形A8WS-2263	◎形A8WD-1163	形A8WD-2263	

## 定格

項目	無誘導負荷 (A)	誘導負荷 (A)	
	抵抗負荷	誘導負荷	電動機負荷
定格電圧 (V)	16	16	10
AC125	16	16	10
AC250	16	16	10

- 注1. 誘導負荷とは力率0.7以上(交流)とする。  
 注2. 電動機負荷とは6倍の突入電流を有するものとする。  
 注3. 上記定格は以下の条件で試験を行った場合です。  
 (1) 周囲温度: 20±2℃  
 (2) 周囲湿度: 65±5%RH  
 (3) 操作ひん度: 7回/min

## 動作特性

動作特性	極数	1極	2極
動作に必要な力 (OF)		最大12N	最大23N

## 性能

許容操作ひん度	機械的	20回/min以下
	電氣的	7回/min以下
絶縁抵抗	100MΩ以上 (DC500V絶縁抵抗計にて)	
接触抵抗 (初期値)	20mΩ以下 (DC6~8V、1A電圧降下法)	
耐電圧	端子-端子間	AC 2,000V 50/60Hz 1min
	端子-アース間	AC 4,000V 50/60Hz 1min
振動	誤動作	10~55Hz 複振幅 1.5mm
衝撃	誤動作	最大 1,000m/s <sup>2</sup>
耐久性	機械的	5万回以上
	電氣的	1万回以上
突入電流	最大117A	
保護構造	パネル上面 IEC IP67	
使用温度範囲	温度 -25~+55℃ 湿度 60%RH以下(ただし、氷結、結露のないこと)	
使用湿度範囲	湿度 25~85%RH(+15~+35℃にて)	
質量	7.8g(1極)	9.3g(2極)

## 安全規格認証定格

●UL(UL1054/CSA C22.2 No.55)

16A 125VAC、16A 250VAC、TV-8

●DEMKO(EN61058-1)

16A 125VAC、16A 250VAC

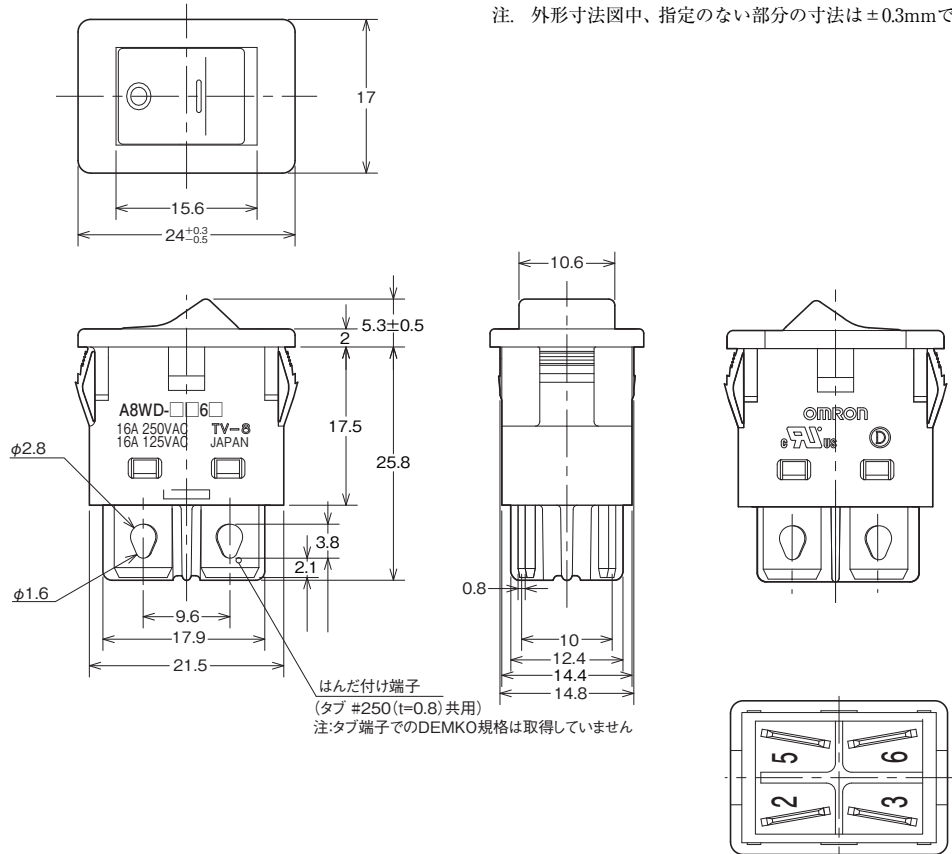
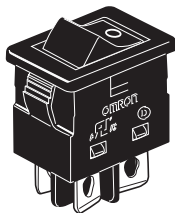
注. タブ端子でのDEMKO規格は取得していません。

## 外形寸法図 (単位:mm)

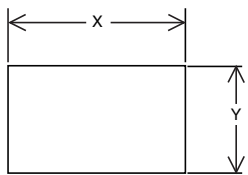
(外形寸法図は2極タイプを代表に掲載しています。1極タイプは片側端子となります。)

形A8WS-1162  
形A8WS-1163  
形A8WS-2262  
形A8WS-2263  
形A8WD-1162  
形A8WD-1163  
形A8WD-2262  
形A8WD-2263

A  
8  
W



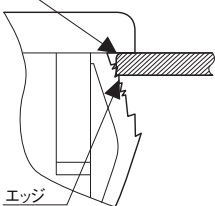
## パネル加工図



	パネル厚 (mm)	X (mm)	Y (mm)
ラバーキャップなし	1.0~1.9	22.3 <sup>+0.1</sup> <sub>0</sub>	14.8 <sup>+0.1</sup> <sub>0</sub>
	2.0~2.8	23.2 <sup>+0.1</sup> <sub>0</sub>	
ラバーキャップあり	2.0 <sup>0</sup> <sub>-0.07</sub>	22.4 <sup>+0.1</sup> <sub>0</sub>	

注. ラバーキャップはオプション品(別売)となります。

R0.3±0.1



パネル取り付け穴表面には左記に指定するR加工を施すか、抜きRがパネルの表面となるようにご使用ください。パネル裏面側はエッジとなるように加工してください。

## オプション品(別売)

ラバーキャップを被せることで防塵性を高めることができます。

形A8W RUBBER CAP

