

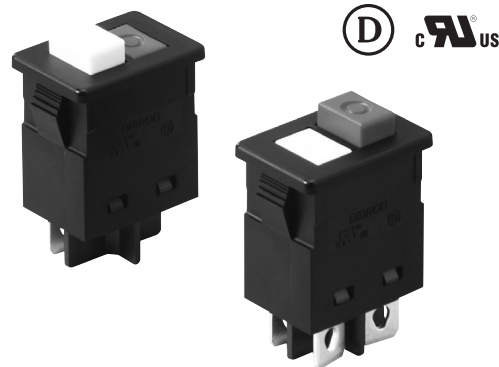
形A8N

2ボタン形プッシュボタンスイッチ

CSM_A8N_DS_J_1_5

16A開閉可能な 2ボタン形プッシュボタンスイッチ

- 小形ながら16Aの開閉が可能。
- ワンタッチ取付けが可能。
- パネル上面にてIP67 (IEC-60529) 相当の高い防滴性を確保。
- UL、cUL、TV-8規格取得、EN規格適合品。



RoHS適合

⚠️ 「共通の注意事項」をご覧ください。

種類 (納期についてはお取引先商社にお問い合わせください。)

接触形式	1極単投形 (SPST)	2極単投形 (DPST)	最小梱包単位
	ボタン色 ケース色	白/赤 黒	
マーキング	形A8NS-3162	形A8ND-3162	100個

定格

項目	無誘導負荷 (A)	誘導負荷 (A)	
	抵抗負荷	誘導負荷	電動機負荷
定格電圧 (V)			
AC125	16	16	10
AC250	16	16	10

- 注1. 誘導負荷とは力率0.7以上(交流)とする。
注2. 電動機負荷とは6倍の突入電流を有するものとする。
注3. 上記定格は以下の条件で試験を行った場合です。
(1) 周囲温度: 20±2℃
(2) 周囲湿度: 65±5%RH
(3) 操作ひん度: 7回/min

動作特性

動作特性	極数	1極	2極
動作に必要な力 (OF)		最大9N	最大22N

性能

許容操作ひん度	機械的	20回/min以下
	電氣的	7回/min以下
絶縁抵抗		100MΩ以上 (DC500V絶縁抵抗計にて)
接触抵抗 (初期値)		20mΩ以下 (DC6~8V、1A電圧降下法)
耐電圧	端子-端子間	AC 2,000V 50/60Hz 1min
	端子-アース間	AC 4,000V 50/60Hz 1min
振動	誤動作	10~55Hz 複振幅 1.5mm
衝撃	誤動作	最大 1,000m/s ²
耐久性	機械的	5万回以上
	電氣的	1万回以上
突入電流		最大117A
保護構造		パネル上面 IEC IP67
使用温度範囲		温度 -25~+55℃ 湿度 60%RH以下 (ただし、氷結、結露のないこと)
使用湿度範囲		湿度 25~85%RH (+15~+35℃にて)
質量		9.6g(1極) 11.1g(2極)

安全規格認証定格

●UL(UL1054/CSA C22.2 No.55)

16A 125VAC、16A 250VAC、TV-8

●DEMKO(EN61058-1)

16A 125VAC、16A 250VAC

注. タブ端子でのDEMKO規格は取得していません。

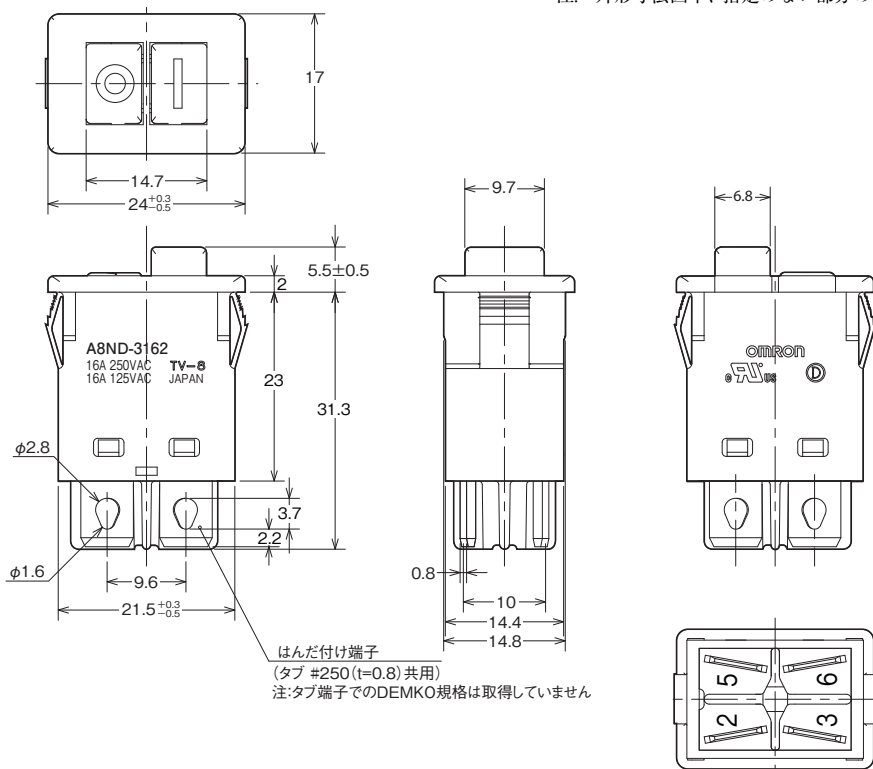
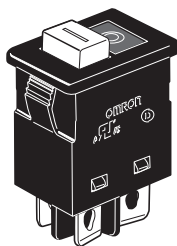
外形寸法図 (単位:mm)

(外形寸法図は2極タイプを代表に掲載しています。1極タイプは片側端子となります。)

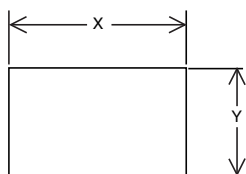
形A8NS-3162
形A8ND-3162

注. 外形寸法図中、指定のない部分の寸法は±0.3mmです。

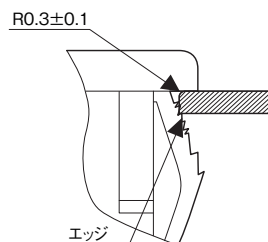
A
8
N



パネル加工図



パネル厚 (mm)	X (mm)	Y (mm)
1.0~1.9	22.3 ⁰ / _{-0.1}	14.8 ^{+0.1} / ₀
2.0~2.8	23.2 ^{+0.1} / ₀	



パネル取り付け穴表面には上記に指定するR加工を施すか、抜きRがパネルの表面となるようにしてご使用ください。

パネル裏面側はエッジとなるように加工してください。