

# 形A8G

リセット機能付きロッカースイッチ

CSM\_A8G\_DS\_J\_1\_5

## リセット機能付き 高容量開閉用ロッカースイッチ

- 外部信号によるリセット機能で省エネに有効。
- 独自の開閉機構により、すぐれた耐突入電流性能と20Aの開閉を実現。
- 接点構成は2極双投。
- 接点ギャップ3mm以上。
- UL、cUL取得。EN規格適合。

RoHS適合

⚠ 「正しくお使いください」をご覧ください。



### 種類 (納期についてはお取引先会社にお問い合わせください。)

接点構成	2極双投形 (DPDT) 
フランジ色 キャップ色 (ケース)	黒
黒	形A8G-107-1-24
最小梱包単位	50個

### 定格

#### ●接点

項目	無誘導負荷 (A)		誘導負荷 (A)	
	抵抗負荷	ランプ負荷	誘導負荷	電動機負荷
定格電圧 (V)				
AC250	20	10	8	8

- 注1. ランプ負荷とは10倍の突入電流を有するものとする。  
 注2. 誘導負荷とは力率0.4以上(交流)とする。  
 注3. 電動機負荷とは6倍の突入電流を有するものとする。  
 注4. 上記定格は以下の条件で試験を行った場合です。  
 (1) 周囲温度: 20±2℃  
 (2) 周囲湿度: 65±5%RH  
 (3) 操作ひん度: 7回/min

#### ●リセット用コイル

定格電圧 (V) (使用電圧範囲)	接点開放電圧 (コイル温度20±2℃)	定格励磁電流 (コイル温度20±2℃)	コイル抵抗 (コイル温度20±2℃)	許容印加時間
DC24V ±10% (DC21.6~26.4V)	21.6V以下	185mA ±20%	130Ω ±20%	100ms以上 1s以下

- 注1. コイルに10秒以上通電しないでください。  
性能を損なう恐れがあります。  
 注2. リセット用コイルを半導体素子などで制御する場合、漏れ電流で発生する残留電圧はDC2.4V以下となるようにしてください。

### 安全規格認証定格

#### ●UL (UL1054 / CSA C22.2 No.55)

20A 250VAC

#### ●KEMA (EN61058-1)

20(8)A 250VAC

### 性能

許容操作ひん度	機械的	スイッチ操作: 7回/min以下、コイル操作: 7回/min以下
	電氣的	20回/min以下
絶縁抵抗		100MΩ以上 (DC500V絶縁抵抗計にて)
接触抵抗 (初期値)		100mΩ以下 (DC6~8V、1A電圧降下法)
耐電圧	同極端子間	AC 2,000V 50/60Hz 1min
	異極端子間	AC 2,000V 50/60Hz 1min
	充電金属部とアース間	AC 4,000V 50/60Hz 1min
振動	誤動作	10~55Hz 複振幅 1.5mm (誤動作 1ms以内)
	耐久	最大500m/s <sup>2</sup>
衝撃	誤動作	98m/s <sup>2</sup> 以上 (誤動作 1ms以内)
	耐久	最大500m/s <sup>2</sup>
耐久性	電氣的	スイッチ操作: 5万回以上、コイル操作: 1万回以上
	機械的	スイッチ操作: 10万回以上
突入電流		最大100A
保護構造		IEC IP40
接点開放時間 *		100ms以下
使用温度範囲		-10~+55℃ (ただし、氷結および結露のないこと)
使用湿度範囲		45~85%

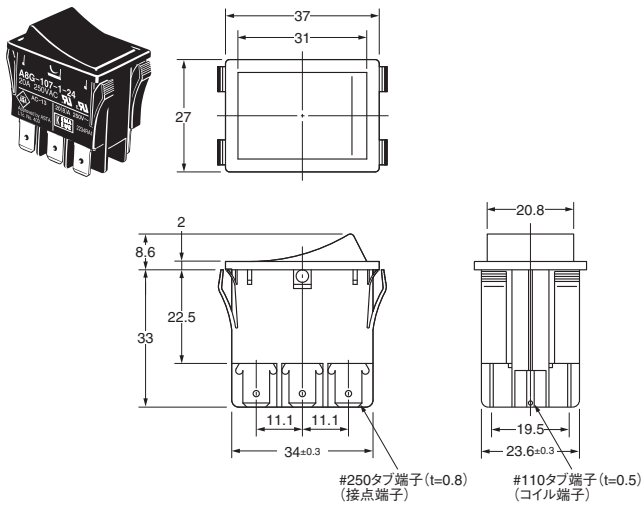
注. 個別認定規格での性能詳細は当社までお問い合わせください。  
 \* コイルに電圧を印加してから接点 (1-2、4-5間) が開放するまでの時間。

### 動作説明

	動作	回路構成
無励磁、 負荷1 OFF、 負荷2 ON状態		
無励磁、 負荷1 ON、 負荷2 OFF状態		
励磁、 負荷1 OFF、 負荷2 ON状態		

## 外形寸法(単位:mm)／動作特性

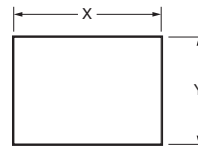
### 形A8G



### 動作特性

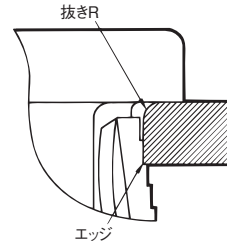
動作に必要な力	OF最大	19.6N
---------	------	-------

## パネル加工図



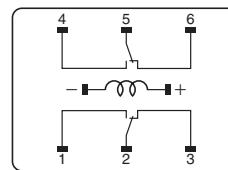
パネル厚(mm)	X(mm)	Y(mm)
t1.6~3.0	34.4 <sup>+0.2</sup>	24.4 <sup>+0.3</sup>

注. 推奨パネル素材: SPCC



パネル加工時の拔きRがスイッチ操作面側となるようにしてください。  
パネル裏面側はエッジとなるように加工してください。

## 端子配置



1~6: 接点端子  
-, +: コイル端子

注. コイル通電時 (DC24V印加時) は、端子2-3間、5-6間がON状態となります。

## 正しくお使いください

★必ず「共通の注意事項」を合わせてご覧の上、正しくお使いください。

### 警告

スイッチへ通電したまま配線作業を行わないでください。また、通電中は端子には触らないでください。感電の恐れがあります。



### 安全上の要点

・配線終了後、スイッチ端子とその他の金属部には、適切な絶縁距離を確保してください。

### 使用上の注意

#### ●配線について

- ・タブ端子の結線は、接点端子は #250(t=0.8)リセプタクル、コイル端子は#110(t=0.5)リセプタクルを使用し、まっすぐに挿入し、配線してください。また、リセプタクルにより挿入力のバラツキがありますので実使用条件で確認の上、ご使用ください。
- ・端子には、はんだづけしないでください。  
性能を損なう恐れがあります。
- ・接続する電線は、ご使用される負荷(電流)に対して適切なサイズのものをご使用ください。
- ・コイルに10秒以上通電しないでください。性能を損なう恐れがあります。
- ・コイル端子は極性がありますので、極性表示を確かめた上で正しく配線してください。
- ・微小負荷回路の開閉に用いると性能を損なう恐れがありますので実使用状態での確認をお願いします。

#### ●取り付けについて

- ・ワンタッチ取り付けが可能です。  
パネル加工寸法、板厚は、指定の寸法としバリ・カエリのないようにしてください。動作不良の原因となります。
- ・パネルへの挿入時は、過大な力を加えないでください。

#### ●使用環境について

- ・硫化水素ガスなど腐食性ガスならびに潮風があたる場所、油のかかる場所、また直射日光があたる場所では使用しないでください。動作不良の原因となります。
- ・防塵構造ではありませんので、塵埃の多い場所では使用しないでください。接触不良の原因となります。
- ・スイッチ内部に永久磁石、電磁石を使用しているため、強磁界環境では誤動作する可能性がありますので実使用条件での確認の上、ご使用ください。
- ・高温、多湿状態での3ヶ月以上の保管は避けてください。

#### ●取り扱いについて

- ・スイッチを落下させないでください。動作不良の原因となります。
- ・配線後、端子部に力が加わらないようにしてください。
- ・製品に変形、変質をきたす力を加えないでください。
- ・パネルの材質はSPCCを推奨しますが、軟らかい材料の場合、あるいは、パネル裏面側がエッジ形状でない場合は、パネル保持力が低下することがありますので、実使用条件での確認の上、パネル板厚・寸法の設定をお願いします。

