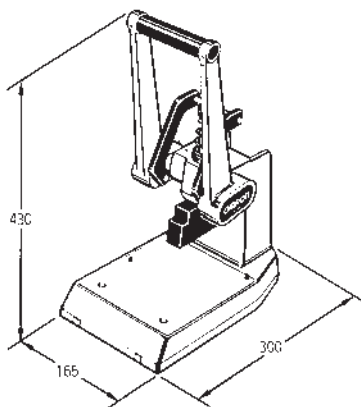


■専用工具

圧接工具(本体)
形XY2B-0002



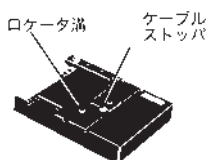
(納期についてはお取引先会社にお問い合わせください。)

形式	最小梱包単位(個)
形XY2B-0002	1

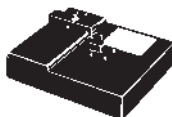
XG4 / XG2

■形XG4M / XG2A専用圧接工具

アタッチメント
形XY2B-1007
(形XG4M専用)



形XY2B-1006
(形XG2A専用)



組み合わせ一覧 (納期についてはお取引先会社にお問い合わせください。)

圧接工具本体形式	アタッチメント形式	最小梱包単位(個)	適用ソケット形式
形XY2B-0002	形XY2B-1007	1	形XG4M(全極数)
	形XY2B-1006		形XG2A(全極数)

●結線方法

形XG4Mシリーズの場合はカバーを下向きにしてアタッチメントのロケータ溝に入れ(形XG2Aシリーズの場合は端子部をアタッチメントにセットして)、ケーブルを挿入し、ケーブルストッパーにつき当てます。圧接工具のハンドルを手前に倒し、止まるまで押すことにより結線が完了します。

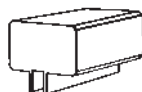
なお工具の使用方法的詳細は、工具に付属している取扱い説明書をお読みください。

■形XG4E専用圧接工具

アタッチメント
形XY2B-1004
(形XG4E専用)



スペーサ
形XY2B-14□□
(形XG4E専用)



組み合わせ一覧 (納期についてはお取引先会社にお問い合わせください。)

圧接工具本体形式	アタッチメント形式	スペーサ形式	最小梱包単位(個)	適用プラグ形式
形XY2B-0002	形XY2B-1004	形XY2B-1401	1	形XG4E-10□1/-10□2 形XG4E-1431/-1432
		形XY2B-1402		形XG4E-1631/-1632 形XG4E-2031/-2032
		形XY2B-1403		形XG4E-2631/-2632 形XG4E-3031/-3032
		形XY2B-1404		形XG4E-3431/-3432
		形XY2B-1405		形XG4E-4031/-4032
		形XY2B-1406		形XG4E-50□1/-50□2
		形XY2B-1407		形XG4E-60□1/-60□2 形XG4E-64□1/-64□2

●結線方法

形XG4Eシリーズの場合はカバーを下向きにしてアタッチメントのロケータ溝に入れ、ケーブルを挿入し、ケーブルストッパーにつき当てます。

次に適用プラグに対応するスペーサをセットしてください。圧接工具のハンドルを手前に倒し、止まるまで押すことにより結線が完了します。

