

# 形A6TR

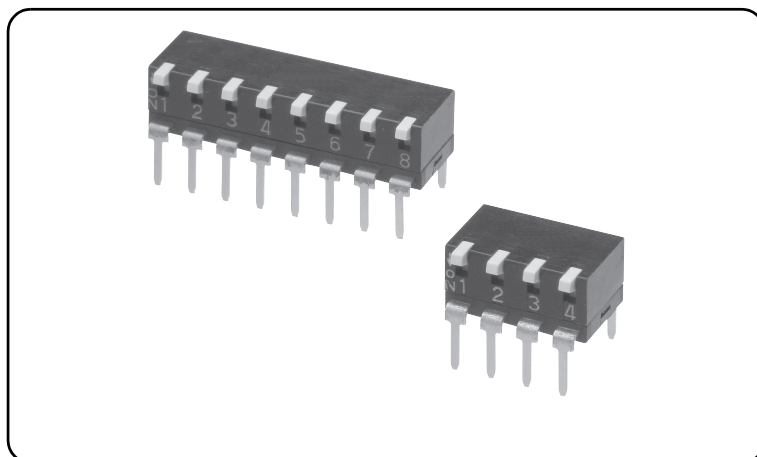
ピアノディップスイッチ

CSM\_A6TR\_DS\_J\_1\_8

## 汎用の基板挿入タイプ ピアノディップスイッチ

- 高さ5mmの薄形設計、および2.54mmピッチで連続取付けが可能。
- 接点部は金メッキ、ツイン接点で高信頼性を確保。

RoHS適合



**種類** (◎印の機種は標準在庫機種です。無印(受注生産機種)の納期についてはお取引先会社にお問い合わせください。)

タイプ		短レバータイプ	長レバータイプ
極数	スティック 梱包単位		
	2	95	◎形A6TR-2101
4	47	◎形A6TR-4101	◎形A6TR-4104
6	31	◎形A6TR-6101	◎形A6TR-6104
8	23	◎形A6TR-8101	◎形A6TR-8104
10	18	◎形A6TR-0101	◎形A6TR-0104

注. 発注は梱包単位の整数倍をお願いします。端数の出荷はできませんのでご注意ください。

## 定格/性能

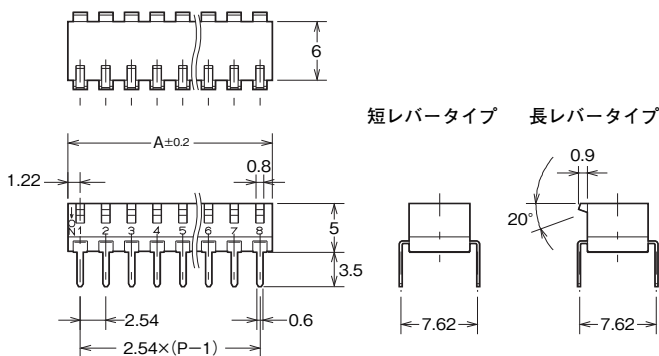
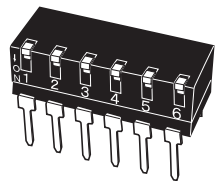
定格(抵抗負荷)	DC24V 25mA DC3.5V 10 $\mu$ A(最小電流)
使用温度範囲	-20~+70℃ 60%RH以下(ただし、氷結、結露しないこと。)
使用湿度範囲	35~95%RH(+5~+35℃にて)
絶縁抵抗	100M $\Omega$ 以上(DC250V絶縁抵抗計にて)
接触抵抗(初期値)	200m $\Omega$ 以下
耐電圧	端子間 AC500V 1min
振動	誤動作 10~55Hz 複振幅1.5mm
衝撃	誤動作 300m/s <sup>2</sup> 以上
電気的耐久性	1,000回以上
洗浄	不可
保護構造	IEC IP40
操作力	0.29~7.8N
質量	0.25g(2極) 0.50g(4極) 0.76g(6極) 1.02g(8極) 1.28(10極)

## ■外形寸法 (単位:mm)

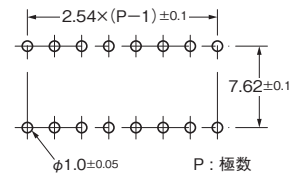
### ●短レバー／長レバータイプ

形A6TR-□101

形A6TR-□104



プリント基板加工寸法(参考)  
(TOP VIEW)

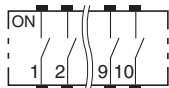


極数	形式		A寸法
	短レバータイプ	長レバータイプ	
2	形A6TR-2101	形A6TR-2104	4.98
4	形A6TR-4101	形A6TR-4104	10.06
6	形A6TR-6101	形A6TR-6104	15.14
8	形A6TR-8101	形A6TR-8104	20.22
10	形A6TR-0101	形A6TR-0104	25.30

注. 外形寸法図中、指定のない部分の寸法公差は $\pm 0.4$ mmです。

## ■内部接続

内部接続図  
(TOP VIEW)



## ■正しくお使いください

★必ず「共通の注意事項」をご覧ください。