

形A6SR

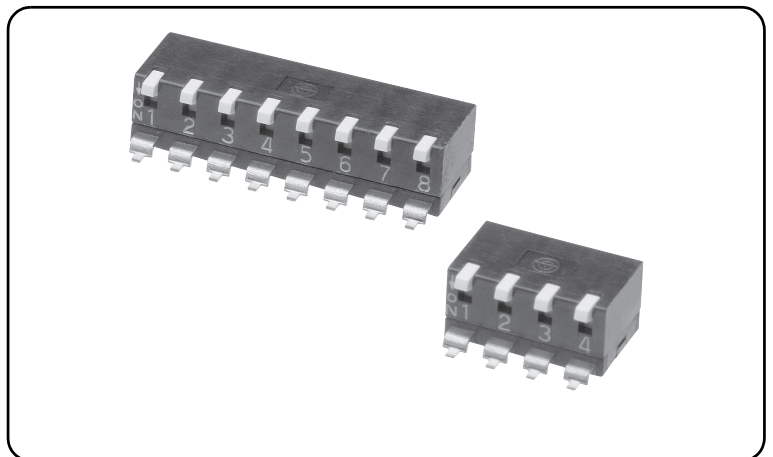
ピアノディップスイッチ

CSM_A6SR_DS_J_1_10

汎用のサーフェスマウントタイプ ピアノディップスイッチ

- 高さ5mmの薄形設計、および2.54mmピッチで連続取付けが可能。
- 接点部は金メッキ、ツイン接点で高信頼性を確保。
- エンボステーピング梱包では100個の100個リールも用意。

RoHS適合



種類

(◎印の機種は標準在庫機種です。無印(受注生産機種)の納期についてはお取引先会社にお問い合わせください。)

タイプ	短レバータイプ	長レバータイプ	短レバータイプ		長レバータイプ		
	スティック		エンボステーピング				
極数	スティック 梱包単位			標準梱包 (700個単位)	100個リール (100個単位)	標準梱包 (700個単位)	100個リール (100個単位)
2	95	形A6SR-2101	◎形A6SR-2104	形A6SR-2101-P	形A6SR-2101-R100	形A6SR-2104-P	形A6SR-2104-R100
4	47	形A6SR-4101	形A6SR-4104	形A6SR-4101-P	形A6SR-4101-R100	形A6SR-4104-P	◎形A6SR-4104-R100
6	31	形A6SR-6101	形A6SR-6104	形A6SR-6101-P	形A6SR-6101-R100	形A6SR-6104-P	形A6SR-6104-R100
8	23	形A6SR-8101	◎形A6SR-8104	形A6SR-8101-P	形A6SR-8101-R100	形A6SR-8104-P	◎形A6SR-8104-R100
10	18	形A6SR-0101	形A6SR-0104	形A6SR-0101-P	形A6SR-0101-R100	形A6SR-0104-P	形A6SR-0104-R100

注. 発注は梱包単位の整数倍をお願いします。端数の出荷はできませんのでご注意ください。

定格/性能

定格(抵抗負荷)	DC24V 25mA DC3.5V 10μA(最小電流)
使用温度範囲	-20~+70℃ 60%RH以下(ただし、氷結、結露しないこと。)
使用湿度範囲	35~95%RH(+5~+35℃にて)
絶縁抵抗	100MΩ以上(DC250V絶縁抵抗計にて)
接触抵抗(初期値)	200mΩ以下
耐電圧	端子間 AC500V 1min
振動	誤動作 10~55Hz 複振幅1.5mm
衝撃	誤動作 300m/s ² 以上
電氣的耐久性	1,000回以上
洗浄	不可
保護構造	IEC IP40
操作力	0.29~7.8N
質量	0.24g(2極) 0.48g(4極) 0.73g(6極) 0.97g(8極) 1.22g(10極)

■外形寸法 (単位:mm)

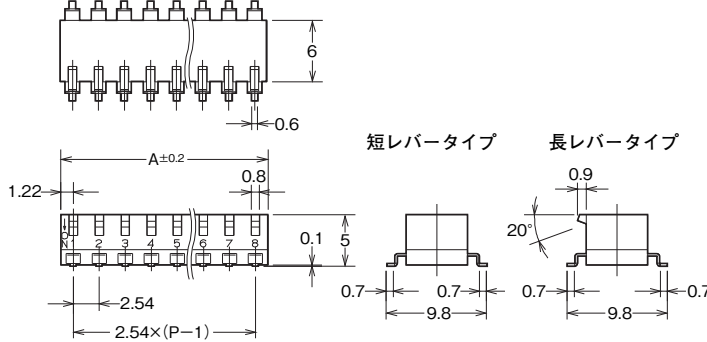
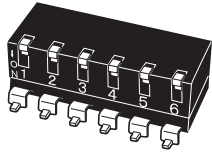
●短レバー／長レバータイプ

形A6SR-□101

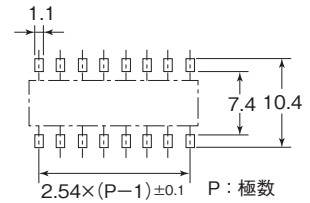
形A6SR-□101-R100

形A6SR-□104

形A6SR-□104-R100



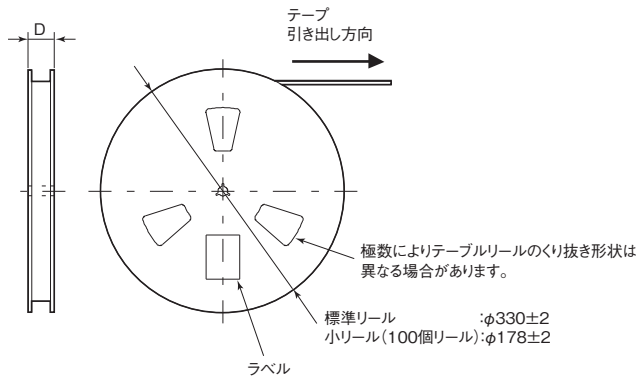
プリント基板パッド寸法(参考)
(TOP VIEW)



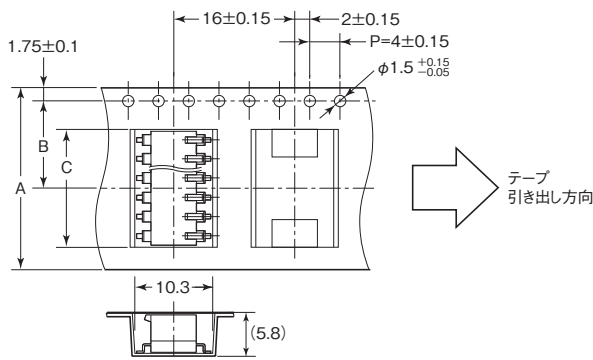
極数	形式		A寸法
	短レバータイプ	長レバータイプ	
2	形A6SR-2101	形A6SR-2104	4.98
4	形A6SR-4101	形A6SR-4104	10.06
6	形A6SR-6101	形A6SR-6104	15.14
8	形A6SR-8101	形A6SR-8104	20.22
10	形A6SR-0101	形A6SR-0104	25.30

注. 外形寸法図中、指定のない部分の寸法公差は±0.4mmです。

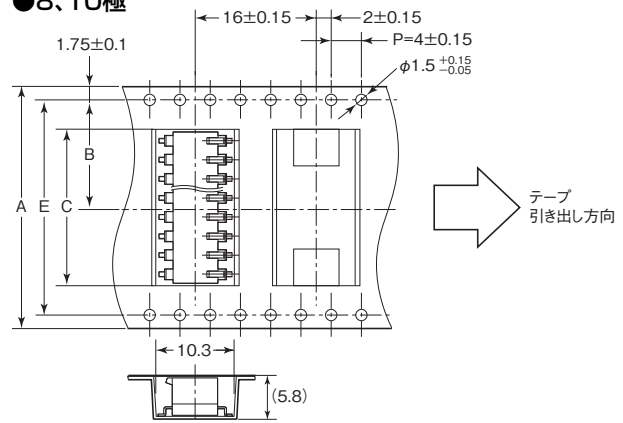
■エンボステーピングの包装仕様



●2、4、6極



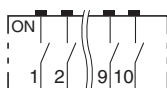
●8、10極



項目	極数	2極	4極	6極	8極	10極
A ^{+0.4} _{-0.2}		16	24	24	32	44
B±0.15		7.5	11.5	11.5	14.5	20.2
C		5.4	10.5	15.6	20.7	25.7
D		(22)	(30)	(30)	(38)	(50)
E±0.1			-		28.4	40.4
標準梱包				700		
100個リール				100		

■内部接続

内部接続図
(TOP VIEW)



■正しくお使いください

★必ず「共通の注意事項」をご覧の上、正しくお使いください。