

形A6SN

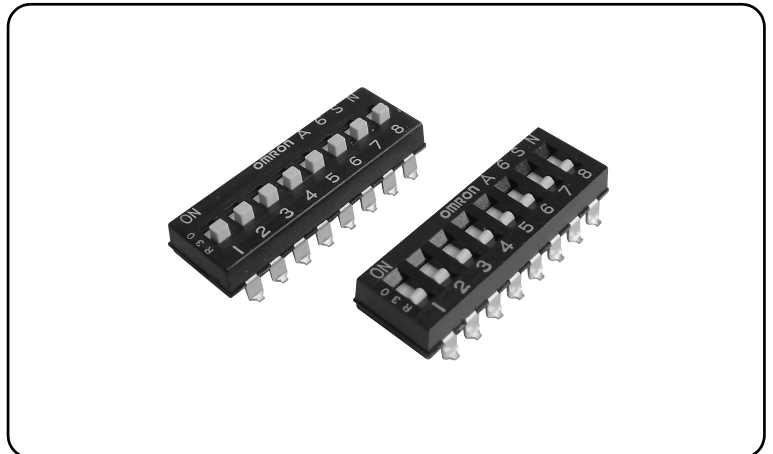
スライドディップスイッチ

CSM_A6SN_DS_J_1_11

高接触信頼性のサーフェスマウント タイプスライドディップスイッチ

- ナイフエッジ構造により、接触圧力を高くすることで接触信頼性を向上。
- シールテープなしで洗浄が可能。
- 自動実装の吸着にシールテープ付タイプを用意。
- 1極から10極まですべてを品揃えし、幅広いニーズに対応。

RoHS適合



種類

(◎印の機種は標準在庫機種です。無印(受注生産機種)の納期についてはお取引先会社にお問い合わせください。)

●スティック梱包

タイプ		フラットタイプ	凸タイプ
極数	外観		
	スティック 梱包単位		
1	100	◎形A6SN-1101	◎形A6SN-1104
2	60	◎形A6SN-2101	◎形A6SN-2104
3	45	形A6SN-3101	形A6SN-3104
4	35	◎形A6SN-4101	◎形A6SN-4104
5	30	形A6SN-5101	形A6SN-5104
6	25	形A6SN-6101	◎形A6SN-6104
7	20	形A6SN-7101	形A6SN-7104
8	20	◎形A6SN-8101	◎形A6SN-8104
9	15	形A6SN-9101	形A6SN-9104
10	15	形A6SN-0101	形A6SN-0104

●エンボステーピング梱包(標準梱包)

タイプ	フラットタイプ			凸タイプ
	標準		シールテープ付	
	エンボス テーピング 梱包単位	エンボス テーピング 梱包単位	エンボス テーピング 梱包単位	
外観				
極数	750	750	700	
2	形A6SN-2101-P	形A6SN-2102-P	◎形A6SN-2104-P	
3	形A6SN-3101-P	形A6SN-3102-P	形A6SN-3104-P	
4	形A6SN-4101-P	形A6SN-4102-P	形A6SN-4104-P	
5	形A6SN-5101-P	形A6SN-5102-P	形A6SN-5104-P	
6	形A6SN-6101-P	形A6SN-6102-P	形A6SN-6104-P	
7	形A6SN-7101-P	形A6SN-7102-P	形A6SN-7104-P	
8	形A6SN-8101-P	形A6SN-8102-P	形A6SN-8104-P	
9	形A6SN-9101-P	形A6SN-9102-P	形A6SN-9104-P	
10	形A6SN-0101-P	形A6SN-0102-P	形A6SN-0104-P	

注. 発注は、梱包単位の倍数でお願いします。

A
6
S
N

●エンボステーピング梱包(100個リール)

タイプ	フラットタイプ				凸タイプ	
	標準		シールテープ付			
	エンボステーピング 梱包単位		エンボステーピング 梱包単位			エンボステーピング 梱包単位
極数	2	形A6SN-2101-R100	100	形A6SN-2102-R100	100	形A6SN-2104-R100
3	形A6SN-3101-R100		形A6SN-3102-R100		形A6SN-3104-R100	
4	形A6SN-4101-R100		形A6SN-4102-R100		形A6SN-4104-R100	
5	形A6SN-5101-R100		形A6SN-5102-R100		形A6SN-5104-R100	
6	形A6SN-6101-R100		形A6SN-6102-R100		形A6SN-6104-R100	
7	形A6SN-7101-R100		形A6SN-7102-R100		形A6SN-7104-R100	
8	形A6SN-8101-R100		形A6SN-8102-R100		形A6SN-8104-R100	
9	形A6SN-9101-R100		形A6SN-9102-R100		形A6SN-9104-R100	
10	形A6SN-0101-R100		形A6SN-0102-R100		形A6SN-0104-R100	

注. 発注は、梱包単位の倍数でお願いします。

A6SN

■定格 / 性能

定格(抵抗負荷)	DC24 25mA DC3.5V 10μA (最小電流)
使用温度範囲	-30~+85°C 60%RH以下 (ただし、氷結、結露しないこと)
使用湿度範囲	35~95%RH(+5~+35°Cにて)
絶縁抵抗	100MΩ以上(DC100V絶縁抵抗計にて)
接触抵抗(初期値)	200mΩ以下
耐電圧	端子間 AC300V 1min
振動	誤動作 10~55Hz 複振幅 1.5mm
衝撃	誤動作 490m/s ² 以上
電氣的耐久性	1,000回以上
洗浄	可
保護構造	IEC IP40
操作力	0.98N~7.9N
質量	0.3g(2極) 0.55g(4極) 0.8g(6極) 1.05g(8極) 1.3g(10極)

■外形寸法 (単位: mm)

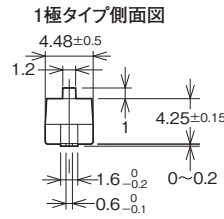
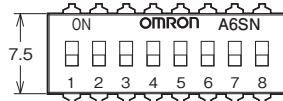
●フラットタイプ

標準

形A6SN-□101

形A6SN-□101-P

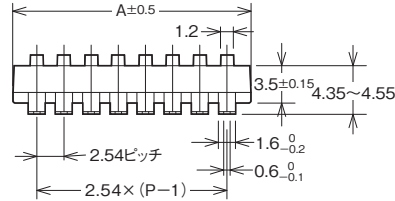
形A6SN-□101-R100



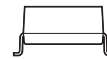
シールテープ付

形A6SN-□102-P

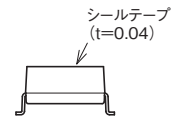
形A6SN-□102-R100



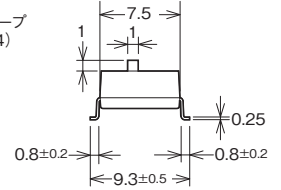
・フラットタイプ
標準



・フラットタイプ
シールテープ付



・凸タイプ



●凸タイプ

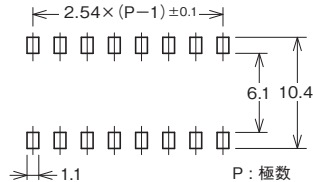
形A6SN-□104

形A6SN-□104-P

形A6SN-□104-R100



プリント基板パッド寸法(参考)
(TOP VIEW)



極数	スティック梱包		エンボステープ梱包(標準梱包)			エンボステープ梱包(100個リール)			A寸法
	フラットタイプ	凸タイプ	フラットタイプ		凸タイプ	フラットタイプ		凸タイプ	
			標準	シールテープ付		標準	シールテープ付		
1	形A6SN-1101	形A6SN-1104	-	-	-	-	-	-	4.48
2	形A6SN-2101	形A6SN-2104	形A6SN-2101-P	形A6SN-2102-P	形A6SN-2104-P	形A6SN-2101-R100	形A6SN-2102-R100	形A6SN-2104-R100	7
3	形A6SN-3101	形A6SN-3104	形A6SN-3101-P	形A6SN-3102-P	形A6SN-3104-P	形A6SN-3101-R100	形A6SN-3102-R100	形A6SN-3104-R100	9.6
4	形A6SN-4101	形A6SN-4104	形A6SN-4101-P	形A6SN-4102-P	形A6SN-4104-P	形A6SN-4101-R100	形A6SN-4102-R100	形A6SN-4104-R100	12.1
5	形A6SN-5101	形A6SN-5104	形A6SN-5101-P	形A6SN-5102-P	形A6SN-5104-P	形A6SN-5101-R100	形A6SN-5102-R100	形A6SN-5104-R100	14.6
6	形A6SN-6101	形A6SN-6104	形A6SN-6101-P	形A6SN-6102-P	形A6SN-6104-P	形A6SN-6101-R100	形A6SN-6102-R100	形A6SN-6104-R100	17.2
7	形A6SN-7101	形A6SN-7104	形A6SN-7101-P	形A6SN-7102-P	形A6SN-7104-P	形A6SN-7101-R100	形A6SN-7102-R100	形A6SN-7104-R100	19.7
8	形A6SN-8101	形A6SN-8104	形A6SN-8101-P	形A6SN-8102-P	形A6SN-8104-P	形A6SN-8101-R100	形A6SN-8102-R100	形A6SN-8104-R100	22.3
9	形A6SN-9101	形A6SN-9104	形A6SN-9101-P	形A6SN-9102-P	形A6SN-9104-P	形A6SN-9101-R100	形A6SN-9102-R100	形A6SN-9104-R100	24.8
10	形A6SN-0101	形A6SN-0104	形A6SN-0101-P	形A6SN-0102-P	形A6SN-0104-P	形A6SN-0101-R100	形A6SN-0102-R100	形A6SN-0104-R100	27.3

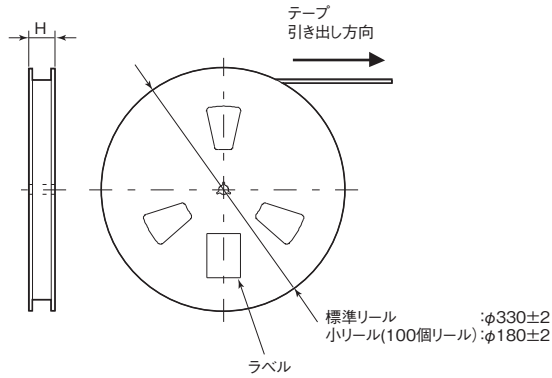
注. 外形寸法図中、指定のない部分の寸法公差は±0.4mmです。

■内部接続

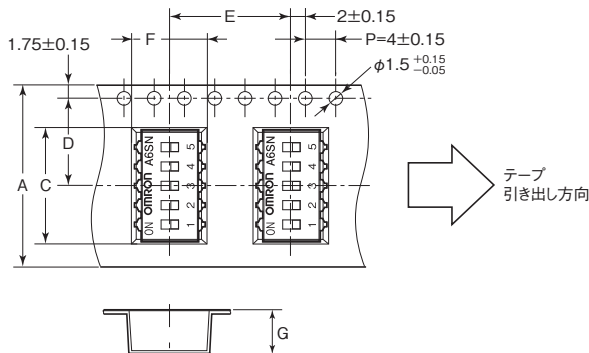
内部接続図
(TOP VIEW)



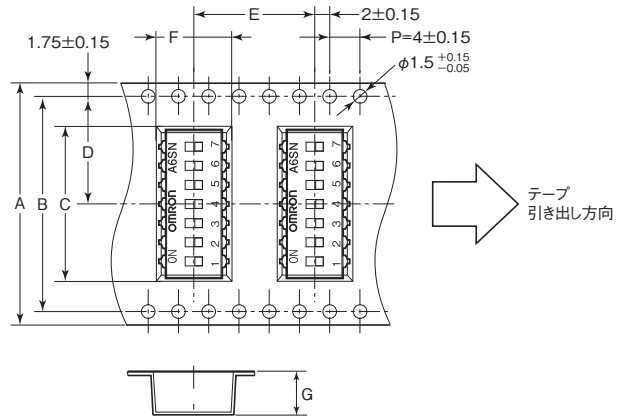
■エンボステーピングの包装仕様



●2~5極



●6~10極



A6SN

項目	2極		3極		4極		5極		6極		7極		8極		9極		10極	
	フラット	凸	フラット	凸	フラット	凸	フラット	凸	フラット	凸	フラット	凸	フラット	凸	フラット	凸	フラット	凸
A±0.3	24		24		24		24		32		32		44		44		44	
B±0.15	—		—		—		—		28.4		28.4		40.4		40.4		40.4	
C	7.9		10.4		12.9		15.4		18.0		20.5		22.7		25.6	25.5	28.1	
D	11.5		11.5		11.5		11.5		14.2		14.2		20.2		20.2		20.2	
E	16																	
F	10																	
G	4.8	5.8	4.8	5.8	4.8	5.8	4.8	5.8	4.8	5.8	4.8	5.8	4.8	5.8	4.8	5.8	4.8	5.8
H	(28)		(28)		(28)		(28)		(36)		(36)		(50)		(50)		(50)	
標準梱包	750	700	750	700	750	700	750	700	750	700	750	700	750	700	750	700	750	700
100個リール	100																	

■正しくお使いください

★必ず「共通の注意事項」をご覧ください。