

形A6RS

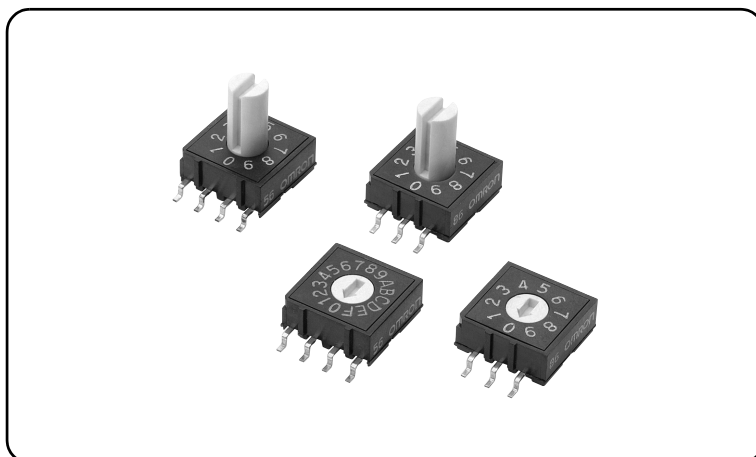
ロータリーディップスイッチ

CSM_A6RS_DS_J_1_12

サーフェスマウントタイプのロータリーディップスイッチ

- フラットタイプ、シャフトタイプを品揃え。
- 端子配列は4×1と3×3の2種類を用意、基板設計の自由度向上。
- エンボステーピング梱包では100個の100個リールも用意。

RoHS適合



種類

(◎印の機種は標準在庫機種です。無印(受注生産機種)の納期についてはお取引先会社にお問い合わせください。)

タイプ			上面操作 フラットタイプ					
			スティック		エンボステーピング			
					標準リール		100個リール	
ポジション数	端子	出力コード	梱包単位	形式	梱包単位	形式	梱包単位	形式
10	4×1	リアル・コード	48	◎ 形A6RS-101RF	750	形A6RS-101RF-P	100	◎ 形A6RS-101RF-R100
	3×3	リアル・コード		形A6RS-102RF		形A6RS-102RF-P		形A6RS-102RF-R100
16	4×1	リアル・コード		形A6RS-161RF		形A6RS-161RF-P		◎ 形A6RS-161RF-R100
	3×3	リアル・コード		◎ 形A6RS-162RF		形A6RS-162RF-P		◎ 形A6RS-162RF-R100

タイプ			上面操作 シャフトタイプ					
			スティック		エンボステーピング			
					標準リール		100個リール	
ポジション数	端子	出力コード	梱包単位	形式	梱包単位	形式	梱包単位	形式
10	4×1	リアル・コード	48	形A6RS-101RS	250	形A6RS-101RS-P	100	形A6RS-101RS-R100
	3×3	リアル・コード		形A6RS-102RS		形A6RS-102RS-P		形A6RS-102RS-R100
16	4×1	リアル・コード		形A6RS-161RS		形A6RS-161RS-P		形A6RS-161RS-R100
	3×3	リアル・コード		◎ 形A6RS-162RS		形A6RS-162RS-P		◎ 形A6RS-162RS-R100

注: 発注は、それぞれの梱包単位の整数倍でお願いします。

A
6
R
S

■定格／性能

定格 (抵抗負荷)	DC24V 25mA DC3.5V 10 μ A (最小電流)
使用温度範囲	-25~+80℃ 60%RH以下 (ただし、氷結、結露しないこと)
使用湿度範囲	35~95%RH(+5~+35℃にて)
絶縁抵抗	100M Ω 以上(DC250V絶縁抵抗計にて)
接触抵抗 (初期値)	200m Ω 以下
耐電圧	端子間 AC250V 1min
振動	誤動作 10~55Hz 複振幅1.5mm
衝撃	誤動作 300m/s ² 以上
電気的耐久性	5,000ステップ以上
洗浄	不可
保護構造	IEC IP60
操作トルク	1.96 $\times 10^{-2}$ N \cdot m以下
質量	フラットタイプ:約0.6g シャフトタイプ:約0.73g

■出力コード表

10ポジション

コード ポジション	リアル・コード			
	1	2	4	8
0				
1	●			
2		●		
3	●	●		
4			●	
5	●		●	
6		●	●	
7	●	●	●	
8				●
9	●			●

注. ●印は内部スイッチON状態を示します。

16ポジション

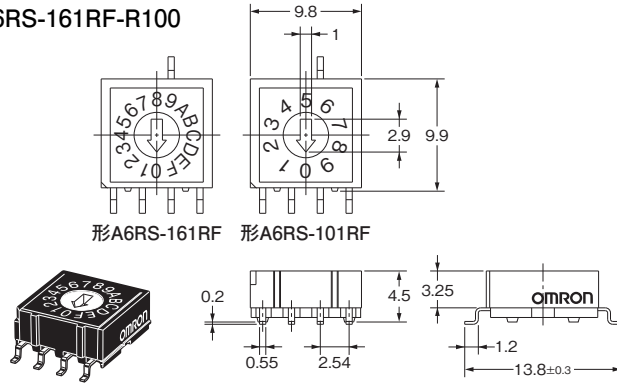
コード ポジション	リアル・コード			
	1	2	4	8
0				
1	●			
2		●		
3	●	●		
4			●	
5	●		●	
6		●	●	
7	●	●	●	
8				●
9	●			●
A		●		●
B	●	●		●
C			●	●
D	●		●	●
E		●	●	●
F	●	●	●	●

注. ●印は内部スイッチ ON 状態を示します。

■外形寸法 (単位:mm)

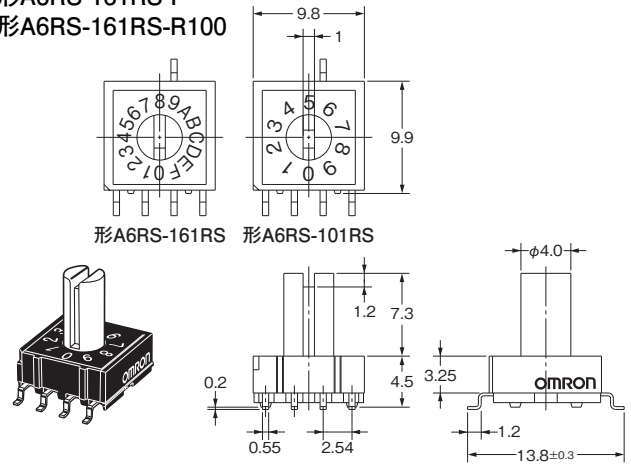
●上面操作4×1端子 フラットタイプ

形A6RS-101RF
形A6RS-101RF-P
形A6RS-101RF-R100
形A6RS-161RF
形A6RS-161RF-P
形A6RS-161RF-R100



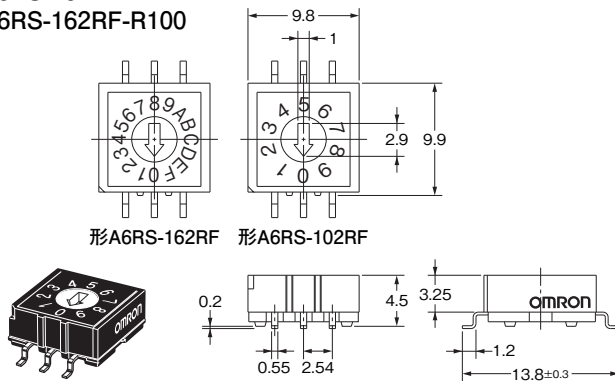
●上面操作4×1端子 シャフトタイプ

形A6RS-101RS
形A6RS-101RS-P
形A6RS-101RS-R100
形A6RS-161RS
形A6RS-161RS-P
形A6RS-161RS-R100



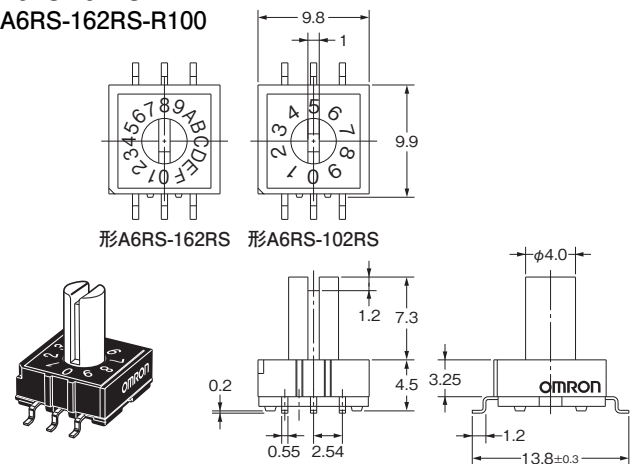
●上面操作3×3端子 フラットタイプ

形A6RS-102RF
形A6RS-102RF-P
形A6RS-102RF-R100
形A6RS-162RF
形A6RS-162RF-P
形A6RS-162RF-R100



●上面操作3×3端子 シャフトタイプ

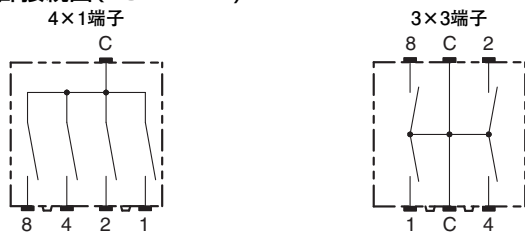
形A6RS-102RS
形A6RS-102RS-P
形A6RS-102RS-R100
形A6RS-162RS
形A6RS-162RS-P
形A6RS-162RS-R100



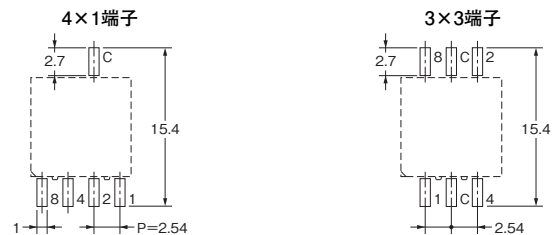
注. 上記、各機種の外形寸法図中、指定のない部分の寸法公差は±0.4mmです。

■内部接続

内部接続図(TOP VIEW)

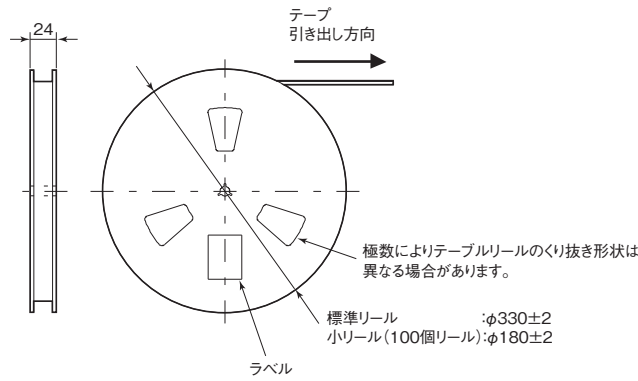


■プリント基板パッド寸法(参考)(TOP VIEW) (単位:mm)

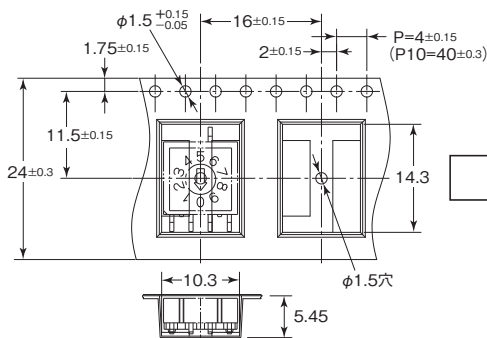


■エンボステーピングの包装仕様

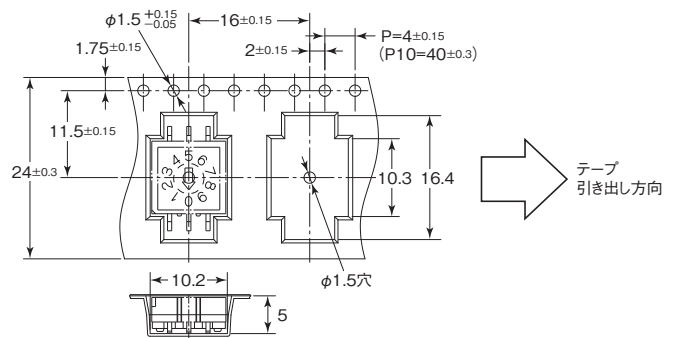
●フラットタイプ



形A6RS-1□1RF-P
形A6RS-1□1RF-R100

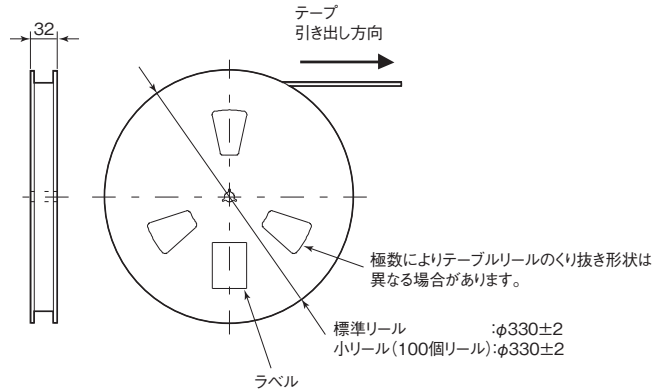


形A6RS-1□2RF-P
形A6RS-1□2RF-R100

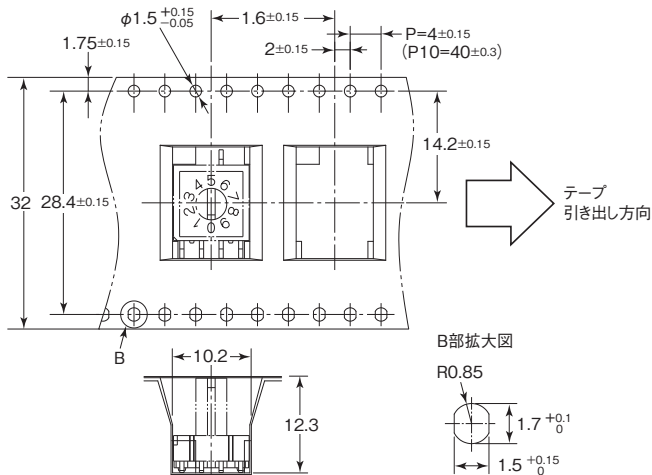


A6RS

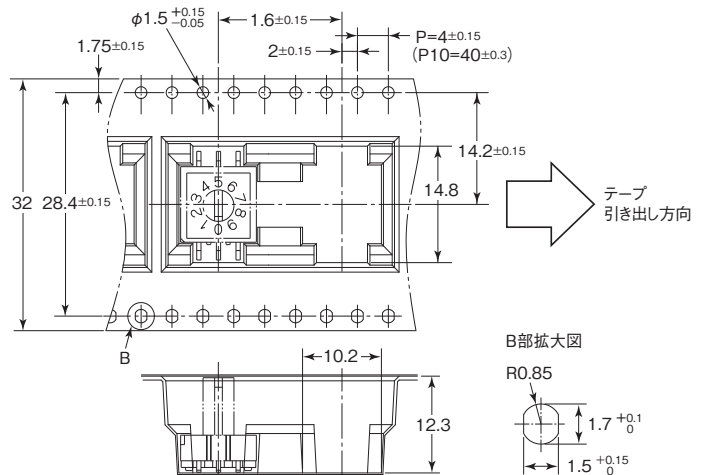
●シャフトタイプ



形A6RS-1□1RS-P
形A6RS-1□1RS-R100



形A6RS-1□2RS-P
形A6RS-1□2RS-R100



■正しくお使いください

★必ず「共通の注意事項」をご覧ください。