

形A6HF

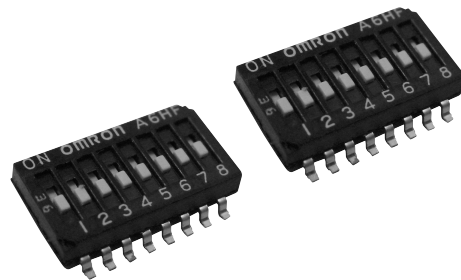
スライドディップスイッチ

CSM_A6HF_DS_J_1_9

実装高さ2.3mmのハーフピッチ スライドディップスイッチ

- ツインコンタクト金メッキにより高い接触信頼性を確保。
- シールテープ付タイプなので洗浄可能。
- エンボステーピング梱包では500個の小口梱包、100個の100個リールも用意。

RoHS適合



種類

(◎印の機種は標準在庫機種です。無印(受注生産機種)の納期についてはお取引先会社にお問い合わせください。)

極数	スティック 梱包単位	タイプ			
		フラットタイプ		シールテープ付	
		スティック	エンボステーピング		
			標準梱包(2000個単位)	小口梱包(500個単位)	100個リール(100個単位)
2	125	形A6HF-2102	形A6HF-2102-P	形A6HF-2102-PM	◎形A6HF-2102-R100
4	70	◎形A6HF-4102	形A6HF-4102-P	◎形A6HF-4102-PM	◎形A6HF-4102-R100
6	50	形A6HF-6102	形A6HF-6102-P	形A6HF-6102-PM	◎形A6HF-6102-R100
8	40	◎形A6HF-8102	形A6HF-8102-P	形A6HF-8102-PM	◎形A6HF-8102-R100
10	30	形A6HF-0102	形A6HF-0102-P	形A6HF-0102-PM	◎形A6HF-0102-R100

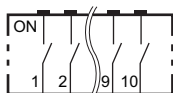
注: 発注は、それぞれの梱包単位の整数倍でお願いします。

定格/性能

定格(抵抗負荷)	DC24V 25mA DC3.5V 10 μ A(最小電流)
使用温度範囲	-30℃~+85℃ 60%RH以下(ただし、氷結、結露しないこと)
使用湿度範囲	35~95%RH(+5~+35℃にて)
絶縁抵抗	100M Ω 以上(DC100V絶縁抵抗計にて)
接触抵抗(初期値)	200m Ω 以下
耐電圧	端子間 AC300V 1min
振動	誤動作 10~55Hz 複振幅1.5mm
衝撃	誤動作 490m/s ² 以上
電氣的耐久性	1,000回以上
洗浄	可
保護構造	IEC IP40
操作力	0.29N~4.9N
質量	0.08g(2極) 0.13g(4極) 0.19g(6極) 0.25g(8極) 0.3g(10極)

内部接続

内部接続図
(TOP VIEW)



■外形寸法 (単位: mm)

●フラットタイプ

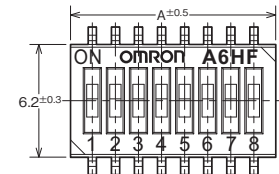
シールテープ付

形A6HF-□102

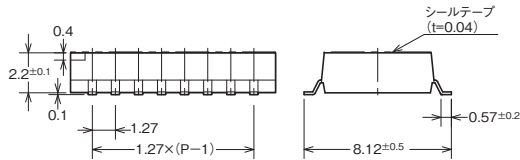
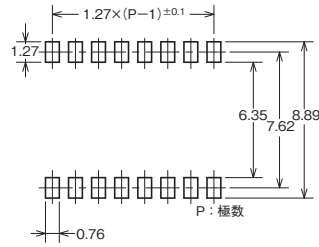
形A6HF-□102-P

形A6HF-□102-PM

形A6HF-□102-R100



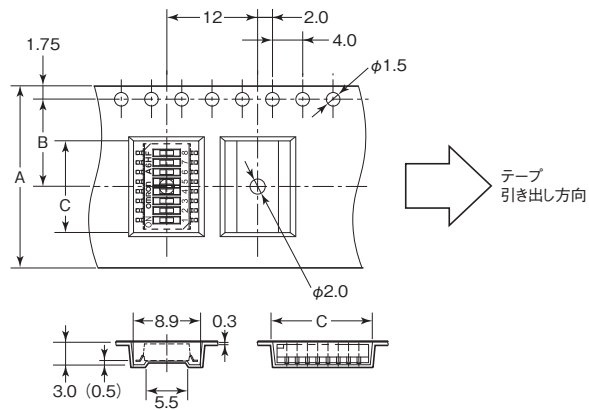
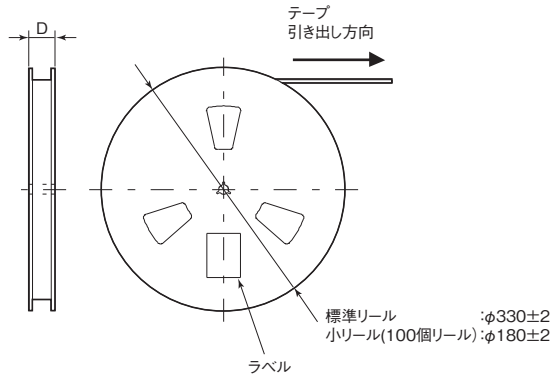
プリント基板パッド寸法(参考)
(TOP VIEW)



極数	形式	A寸法
2	形A6HF-2102	3.67
4	形A6HF-4102	6.21
6	形A6HF-6102	8.75
8	形A6HF-8102	11.29
10	形A6HF-0102	13.83

注. 外形寸法図中、指定のない部分の寸法公差は±0.4mmです。

■エンボステーピングの包装仕様



項目	極数	2極	4極	6極	8極	10極
A±0.3		16	16	16	24	24
B±0.1		7.5	7.5	7.5	11.5	11.5
C±0.1		4.45	7.0	9.55	12.1	14.6
D		16.4	16.4	16.4	24.4	24.4
標準梱包		2000				
小口梱包		500				
100個リール		100				

■正しくお使いください

★必ず「共通の注意事項」をご覧ください。