

形A6C/A6CV

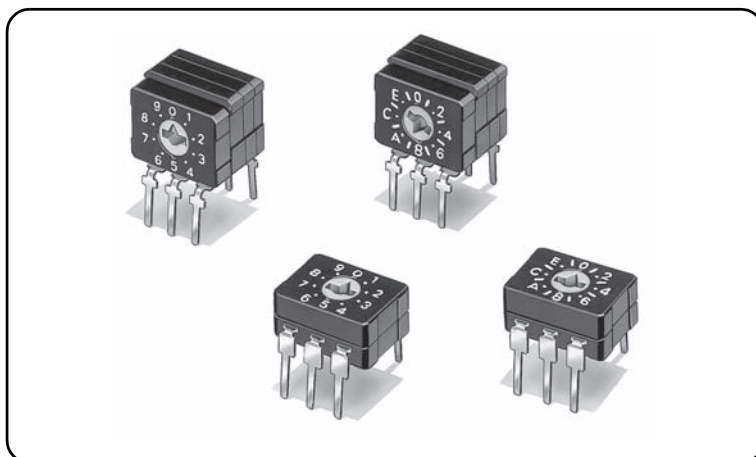
ロータリーディップスイッチ

CSM_A6C_A6CV_DS_J_1_6

小形のシール形 ロータリーディップスイッチ

- 回転カムと接触片駆動方式の精密メカ設計により小形化を実現し、高密度実装が可能。
- シール構造IP64 (IEC-60529) 相当によりフラックスの浸入を防止し、また塵埃の多い場所や水回りの使用でも高い接触信頼性を確保。

RoHS適合



種類 (◎印の機種は標準在庫機種です。)

タイプ	上面操作タイプ		側面操作タイプ	
	スティック 梱包単位	個装箱 梱包単位	スティック 梱包単位	個装箱 梱包単位
ポジション数 出力コード	55	100	55	100
10 リアル	◎形A6C-10R (N)	◎形A6CV-10R	◎形A6C-10R (N)	◎形A6CV-10R
16 リアル	◎形A6C-16R (N)	◎形A6CV-16R	◎形A6C-16R (N)	◎形A6CV-16R

注: 発注は、それぞれの梱包単位の整数倍でお願いします。

定格/性能

定格(抵抗負荷)	DC30V 0.1A DC3.5V 10μA(最小電流)
使用温度範囲	-20~+70℃ 60%RH以下 (ただし、氷結、結露しないこと)
使用湿度範囲	35~95%RH(+5~+35℃にて)
絶縁抵抗	100MΩ以上(DC250V絶縁抵抗計にて)
接触抵抗(初期値)	200mΩ以下
耐電圧	端子間 AC250V 1min
振動 誤動作	10~55Hz 複振幅1.5mm
衝撃 誤動作	300m/s ² 以上
電氣的耐久性	2,000ステップ以上
洗浄	可
保護構造	内部シール(IEC IP64相当)
操作トルク	0.98×10 ⁻² N・m以下
質量	上面操作:約0.4g 側面操作:約0.8g

出力コード表

10ポジション

形式 コード ポジション	形A6C-10R 形A6CV-10R リアル・コード			
	1	2	4	8
0				
1	●			
2		●		
3	●	●		
4			●	
5	●		●	
6		●	●	
7	●	●	●	
8				●
9	●			●

注: ●印は内部スイッチ ON 状態を示します。

16ポジション

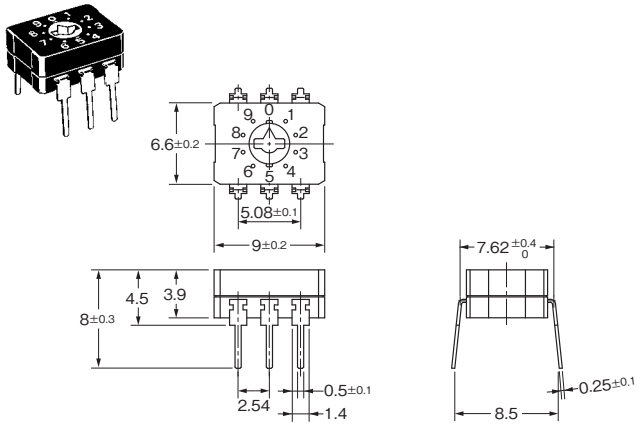
形式 コード ポジション	形A6C-16R 形A6CV-16R リアル・コード			
	1	2	4	8
0				
1	●			
2		●		
3	●	●		
4			●	
5	●		●	
6		●	●	
7	●	●	●	
8				●
9	●			●
A		●		●
B	●	●		●
C			●	●
D	●		●	●
E		●	●	●
F	●	●	●	●

注: ●印は内部スイッチ ON 状態を示します。

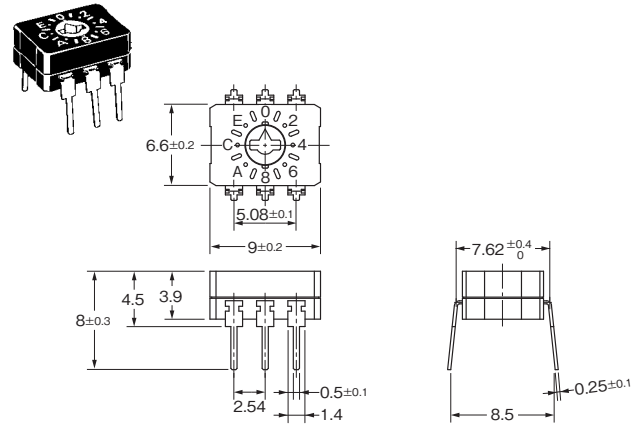
A6C/A6CV

■外形寸法 (単位:mm)

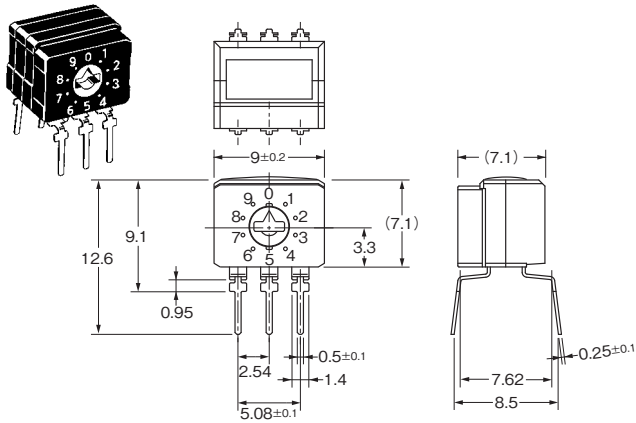
●上面操作タイプ
10ポジション
形A6C-10R(N)



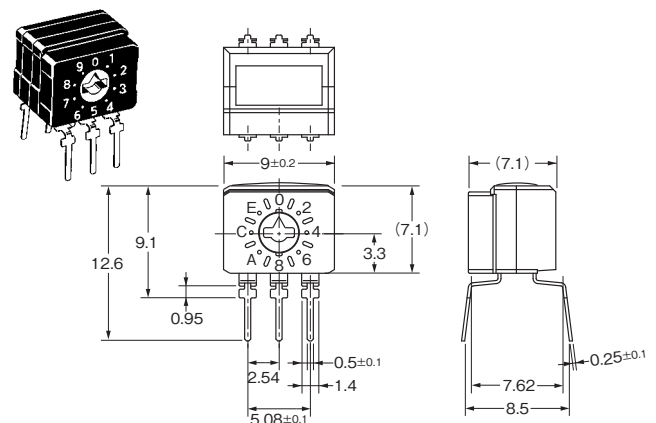
●上面操作タイプ
16ポジション
形A6C-16R(N)



●側面操作タイプ
10ポジション
形A6CV-10R



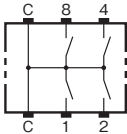
●側面操作タイプ
16ポジション
形A6CV-16R



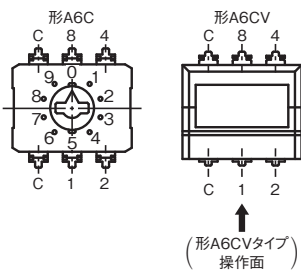
注. 上記、各機種の外形寸法図中、指定のない部分の寸法公差は±0.4mmです。

■内部接続／端子配置／プリント基板加工寸法(参考) (単位:mm)

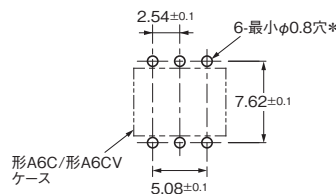
内部接続図
(TOP VIEW)



端子配置



プリント基板加工寸法
(TOP VIEW)
(片面基板 t=1.2~1.6)



*自動挿入の場合はφ0.9以上としてください。

■正しくお使いください

★必ず「共通の注意事項」をご覧ください。