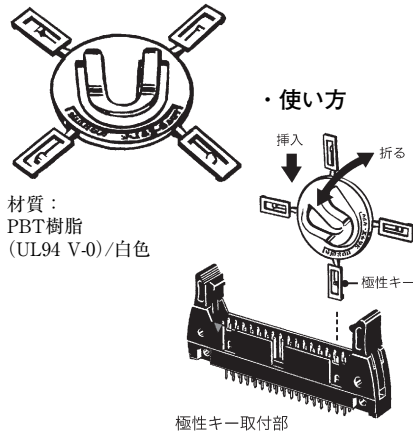


## ■工具および付属品(別売)

### ●極性キー

形XG4Z-0004

逆挿入防止は極性ガイド(ソケット)と極性スロット(プラグ)で可能ですが、より確実に行うために極性キーをご使用ください。



材質：  
PBT樹脂  
(UL94 V-0)/白色

極性キー取付部

\* 形XG4Z-0004 1個についている極性キーは4個です。

### ●コーディングピン

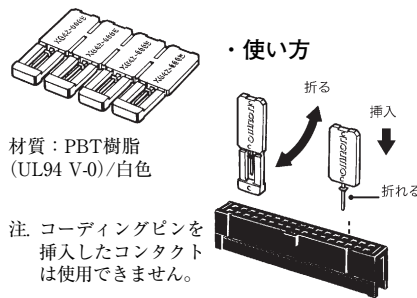
(誤挿入防止に使用します。)

形XG4Z-0005

同じ極数のコネクタを並べてご使用になる場合、差し間違いがないようにするために使用します。

また、オリジナルプラグ(当社形XG8)のように、逆挿入防止機構のないプラグとのかん合に効果的です。

このコーディングピンは、DINコネクタ(当社形XC5、XC6)パラ線圧接コネクタ(当社形XG5)にも使用可能です。



材質：PBT樹脂  
(UL94 V-0)/白色

注. コーディングピンを挿入したコネクタは使用できません。

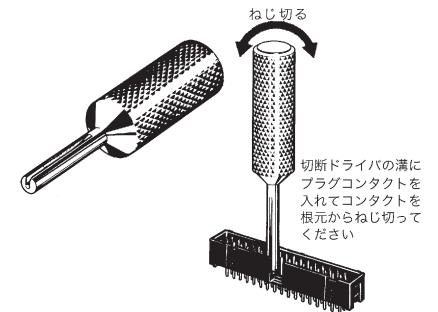
\* 形XG4Z-0005 1個についているコーディングピンは4個です。

### ●コンタクト切断ドライバ

形XY2E-0002

コーディングピン(形XG4Z-0005)を使用する場合、相手側プラグのコンタクトを切断(ねじ切る)するために使用します。

#### ・使い方



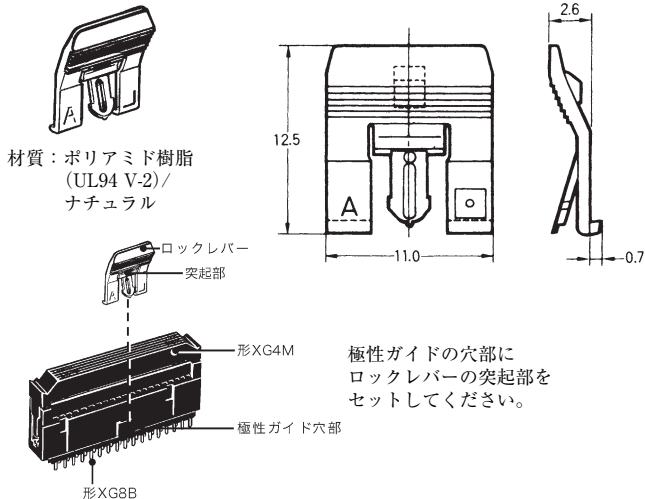
(◎印の機種は標準在庫機種です。無印(受注生産機種)の納期についてはお取引先社にお問い合わせください。)

形式	最小梱包単位(個)
◎形XG4Z-0004	30
◎形XG4Z-0005	
形XY2E-0002	—

### ●ロックレバー(形XG8B、形XG8W L形端子用)

形XG5Z-0002

当社オリジナルプラグ(形XG8B、形XG8W L形端子)とのロックに使用します。

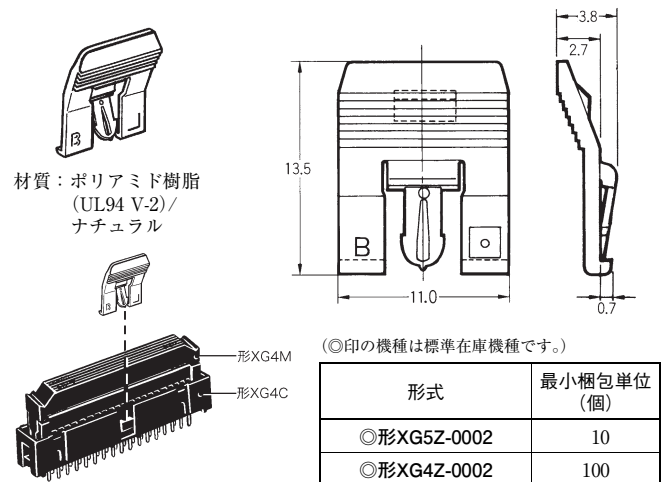


材質：ポリアミド樹脂  
(UL94 V-2)/ナチュラル

### ●ロックレバーII(形XG4C用)

形XG4Z-0002

当社ボックスタイププラグ(形XG4C)とのロックに使用します。



材質：ポリアミド樹脂  
(UL94 V-2)/ナチュラル

形式	最小梱包単位(個)
◎形XG5Z-0002	10
◎形XG4Z-0002	100

## ■正しくお使いください

### 使用上の注意

#### ●自動はんだづけ条件(噴流式)について

- (1) はんだ温度 250±5℃
- (2) 連続はんだ時間 5±1秒以内

#### ●はんだづけ作業について

形XG4Aをはんだ実装する際は、ロックレバーを完全に閉じるか、完全に開いた状態で行ってください。ロックが半分開いた状態ではんだ実装すると、熱によるハウジングの変形でロック操作感がゆるくなることがあります。

#### ●保管について

形XG4A、形XG4Eのロック開閉操作において、ロックが半分開いた状態で長期間放置しますと、樹脂部の劣化により、ロック操作感がゆるくなる場合があります。ロックの開閉操作をしないときは、ロックを完全に閉じるか、完全に開いた状態にて保管ください。