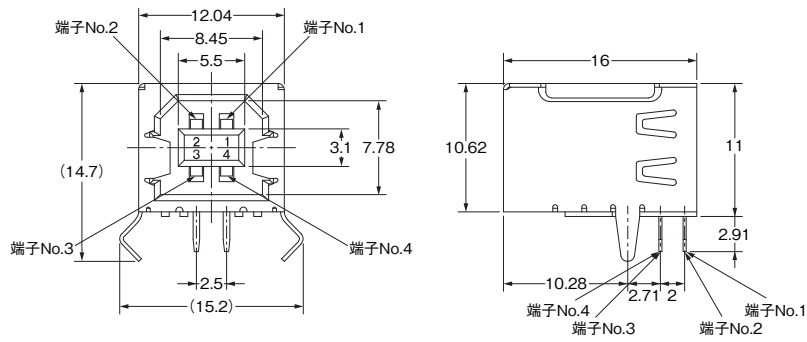
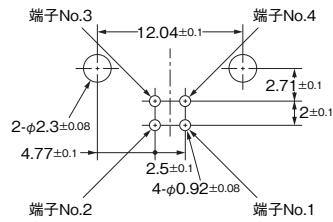


# XM7

## 形XM7B-0442 Bタイプ

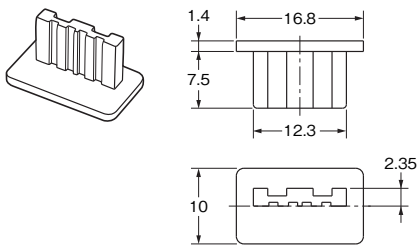


プリント基板加工寸法  
(t=1.6mm, BOTTOM VIEW)

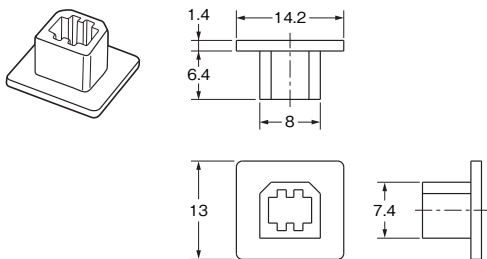


### ■付属品(別売) (単位:mm) (◎印の機種は標準在庫機種です。)

#### ●ダストカバー(形XM7Aソケット 1段用) 形XM7Z-0001 (Aタイプ)



#### ●ダストカバー(形XM7Bソケット用) 形XM7Z-0002 (Bタイプ)



#### 性能/材質

使用温度範囲	-40~+60℃ (結露・氷結のないこと)
材質	PE

形式	適合コネクタ	最小梱包単位(個)
◎形XM7Z-0001	形XM7A(1段)	50
◎形XM7Z-0002	形XM7B	

注. 2段タイプにはご使用になれません。