

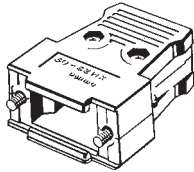
形XM2S フード

■外形寸法 (ケーブルブッシュ、ケーブルクランプ、シールドテープおよびねじ類は付属しています。)

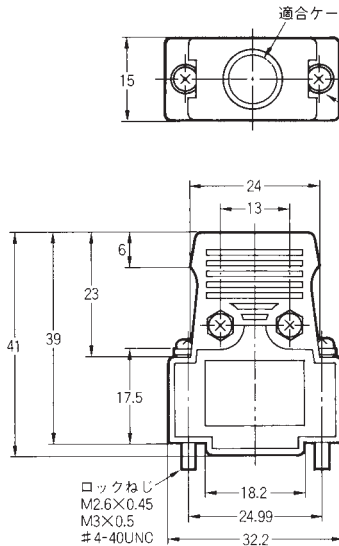
(単位:mm)

●9極タイプ

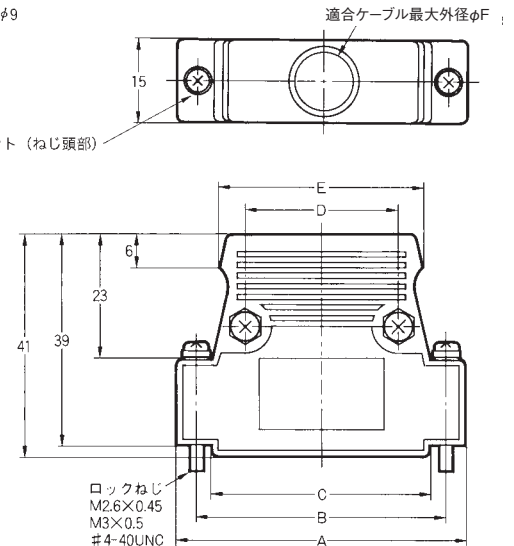
- 形XM2S-0911(ミリねじ M2.6×0.45)
- 形XM2S-0912(ミリねじ M3×0.5)
- 形XM2S-0913(インチねじ #4-40UNC)



9極タイプ

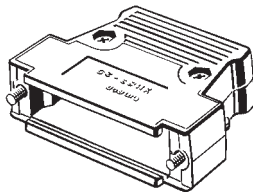


15/25/37極タイプ



●15/25/37極タイプ

- 形XM2S-□□11(ミリねじ M2.6×0.45)
- 形XM2S-□□12(ミリねじ M3×0.5)
- 形XM2S-□□13(インチねじ #4-40UNC)



寸法表

| 寸法(mm) 極数 | A | B | C | D | E | F |
|--------------|------|-------|------|----|----|----|
| 15 | 40.5 | 33.32 | 26.5 | 19 | 30 | 10 |
| 25 | 54.0 | 47.04 | 40 | 29 | 38 | 11 |
| 37 | 70.5 | 63.50 | 57 | 42 | 50 | 13 |

| ドット形状 | | |
|-------|-------|-------|
| ドットなし | ドット1個 | ドット2個 |
| | | |

■種類

(◎印の機種は標準在庫機種です。)

| * 適合固定具 極数 | ロックねじ | | ミリねじ M2.6×0.45(ドットなし) | ミリねじ M3×0.5(ドット1個) | インチねじ #4-40UNC(ドット2個) | 最小梱包単位 (個) |
|------------------|-------------|--|-----------------------|--------------------|-----------------------|---------------|
| | 固定具1 | | 形XM2Z-0001 | 形XM2Z-0002 | 形XM2Z-0003 | |
| | 固定具2 | | 形XM2Z-0011 | 形XM2Z-0012 | 形XM2Z-0013 | |
| | 固定具3 | | 形XM2Z-0021 | 形XM2Z-0022 | 形XM2Z-0023 | |
| 9 | ◎形XM2S-0911 | | ◎形XM2S-0912 | ◎形XM2S-0913 | 50 | |
| 15 | ◎形XM2S-1511 | | ◎形XM2S-1512 | ◎形XM2S-1513 | 40 | |
| 25 | ◎形XM2S-2511 | | ◎形XM2S-2512 | ◎形XM2S-2513 | | |
| 37 | ◎形XM2S-3711 | | ◎形XM2S-3712 | ◎形XM2S-3713 | 30 | |

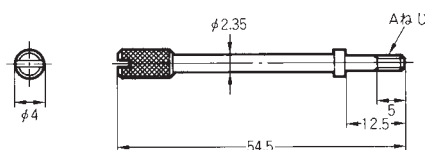
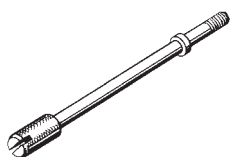
*フードにロックねじは付属しています。
ロックねじの種類が、相手側の固定具、または相手側の固定具付きDサブコネクタと一致するように選定してください。

■付属品(別売)

(◎印の機種は標準在庫機種です。)

●固定具5(ジャックスクリュー、フード形XM2S専用)

- 形XM2Z-0071(ミリねじ M2.6×0.45)
- 形XM2Z-0072(ミリねじ M3×0.5)
- 形XM2Z-0073(インチねじ #4-40UNC)



材質:黄銅
処理:ニッケルメッキ

注: 形XM2Sに付属しているロックねじと取り替えてご使用ください。

寸法表

| 形式 | Aねじ | 溝 | 溝形状 |
|------------|-----------|----|-----|
| 形XM2Z-0071 | M2.6×0.45 | なし | |
| 形XM2Z-0072 | M3×0.5 | 1本 | |
| 形XM2Z-0073 | #4-40UNC | 2本 | |

| 形式 | 最小梱包単位(個) |
|-------------|-----------|
| ◎形XM2Z-0071 | 1,000 |
| ◎形XM2Z-0072 | |
| ◎形XM2Z-0073 | |