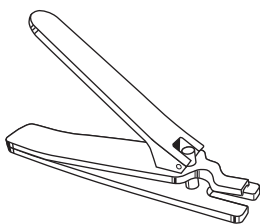


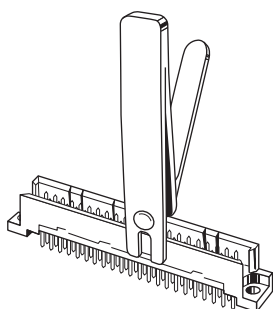
■工具および付属品(別売)

コーディング用カッター
形XY2D-0001



(納期についてはお取引先会社にお問い合わせください。)

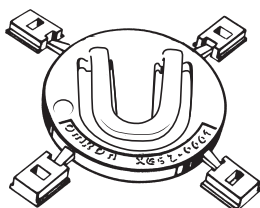
形式	最小梱包単位(個)
形XY2D-0001	1



①まず“プラグ”側ハウジングの側壁の溝のある部分(コーディングキー)を専用カッター(形XY2D-0001)でカットします。

*DINスタイルでは、組み合わせにより使用できないタイプがあります。
なお、形式についてはご連絡ください。

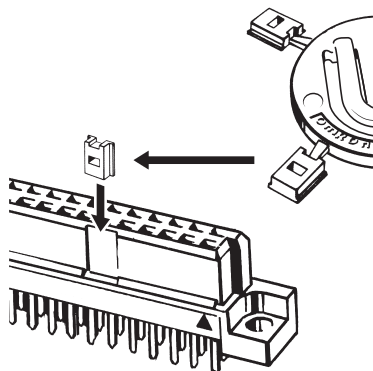
コーディングキー
形XC5Z-0001



材質：PBT樹脂(UL94 HB)/白色

(◎印の機種は標準在庫機種です。)

形式	最小梱包単位(個)
◎形XC5Z-0001	100



②対応するソケット側ハウジング側壁のコーディングキー溝に専用コーディングキー(形XC5Z-0001)を挿入します。

*形XC5Z-0001 1個についているコーディングキーは4個です。
*DINスタイルでは、組み合わせにより使用できないタイプがあります。
なお、形式についてはご連絡ください。

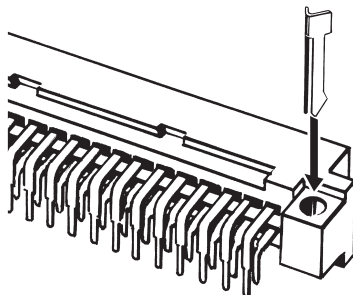
仮止めピン
形XC5Z-0002
(基板厚：1.6mm用)



材質：ステンレス鋼

(納期についてはお取引先会社にお問い合わせください。)

形式	最小梱包単位(個)
形XC5Z-0002	50



この仮止めピン(形XC5Z-0002)は、コネクタを基板へ仮止めし、自動はんだづけ時にコネクタが基板からの浮き上りを防止するためのものです。

*形XC5A、XC5F、XC5C、XC5H用です。
*DINスタイルでは、ご使用できません。

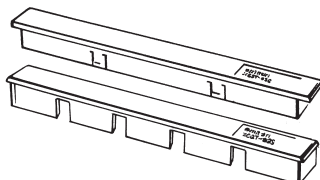
ダストカバー

形XC5T-962

(DIN41612 C、R3列配列プラグ64、96極用)

形XC5T-963

(DIN41612 C、R3列配列ソケット64、96極用)



材質：ポリアミド樹脂(UL94 V-2)/ナチュラル

(納期についてはお取引先会社にお問い合わせください。)

形式	最小梱包単位(個)
形XC5T-962	20
形XC5T-963	

当面使用しないコネクタの防じん用のカバーで、自動はんだづけ時のフラックス対策用ではありません。