

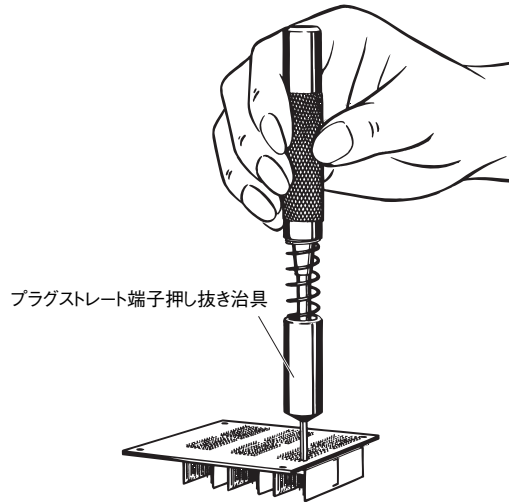
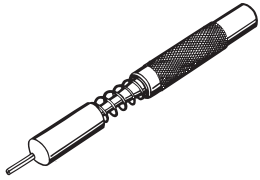
■リペア工具

圧入したコネクタを基板より取りはずす際に使用します。
取りはずしたコネクタ、コンタクト、ハウジングは再使用できません。

●プラグストレート端子押し抜き治具

形XY2D-1037

形XY2D-1039



種類	適合コンタクト	形式	最小梱包単位(個)
端子長3.7mm用	コンタクト A、B、C	形XY2D-1037	1
端子長13~16mm用	コンタクト K、L、M、N、P、Q、R、S、T	形XY2D-1039	

注. リペア説明書を別途用意していますのでご請求ください。

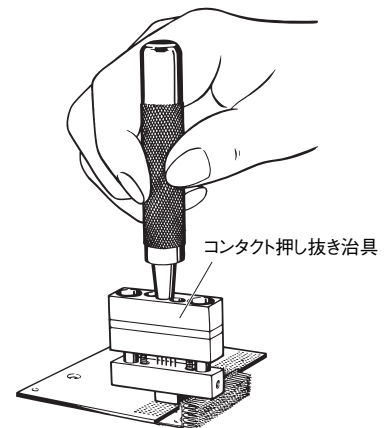
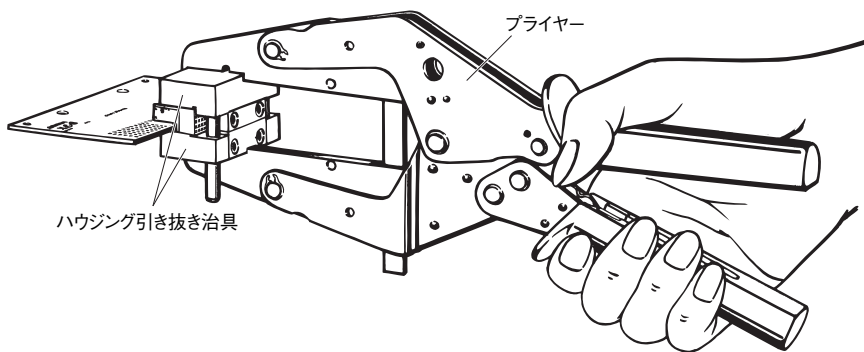
●ソケットL形端子引き抜き工具

形XY2D-1051 プライヤー

形XY2D-1052 ハウジング引き抜き治具(タイプB用)

形XY2D-1062 ハウジング引き抜き治具(タイプA用)

形XY2D-1054 コンタクト押し抜き治具



形式	最小梱包単位(個)
形XY2D-1051	1
形XY2D-1052	
形XY2D-1062	
形XY2D-1054	

注. リペア説明書を別途用意していますのでご請求ください。