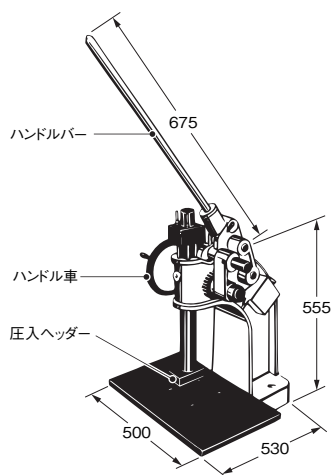


### ■専用圧入工具(単位:mm)

#### ●圧入機 形XY2D-1005



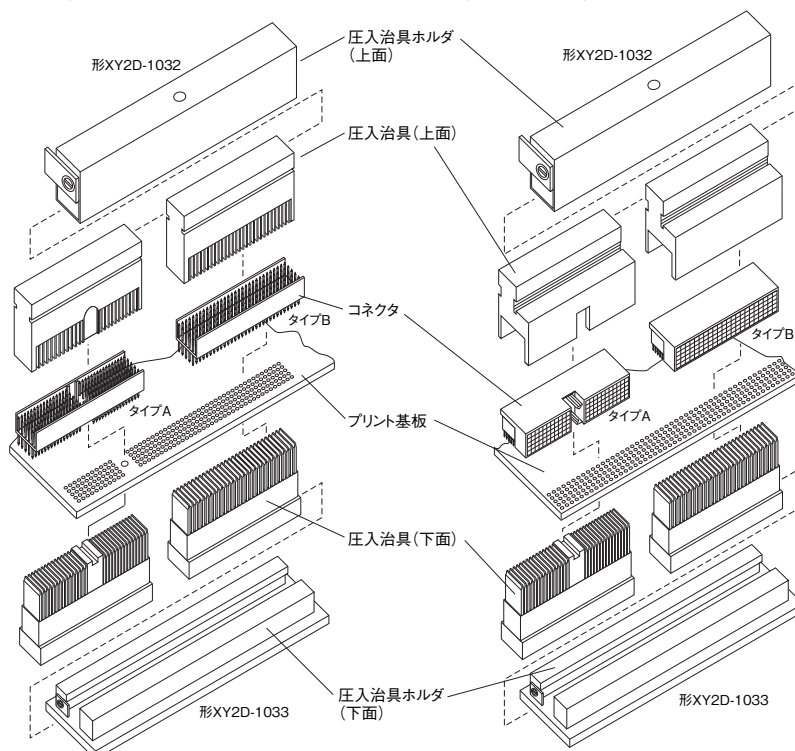
#### 仕様

最大圧入力	2t
ストローク(最大)	8mm(ハンドルバー) 283mm(ハンドル車)
質量	80kg
底面積	500×530mm

(納期についてはお取引先会社にお問い合わせください。)

形式	最小梱包単位(個)
形XY2D-1005	1

#### ●圧入治具構成例 治具の形式は「圧入工具・治具対応表」をご覧ください。 (プラグ用) (ソケット用)

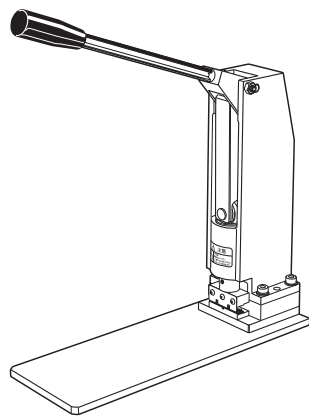


※ 圧入説明書を別途用意しています。ご請求ください。

### ■データボード用圧入工具

#### ●2mmピッチハードメトリックコネクタソケット用簡易卓上型プレス

データボードへソケットコネクタを圧入するための工具です。



#### 仕様

方式	トルクプレス方式(手動)
プレス圧	約650kg
ストローク	約20mm
重量	約8.7kg
外形寸法	125(W)×370(D)×435(H:下点)mm 125(W)×370(D)×655(H:上点)mm

※ 取扱説明書を別途用意しています。ご請求ください。

(納期についてはお取引先会社にお問い合わせください。)

形式	最小梱包単位(個)	適用コネクタ形式
形XY2D-1004	1	形XC8B-1101L 形XC8B-1101L-NN 形XC8D-0951L 形XC8D-0951L-NN 形XC8D-1101L 形XC8D-1101L-NN 形XC8D-1251L-SN 形XC8D-1251L-NN 形XC8F-0551L-SN 形XC8F-0551L-NN 形XC8L-1251L-SN

注. ソケットコネクタをセットするための治具は必要ありません。  
当工具にて適用コネクタの圧入が行えます。